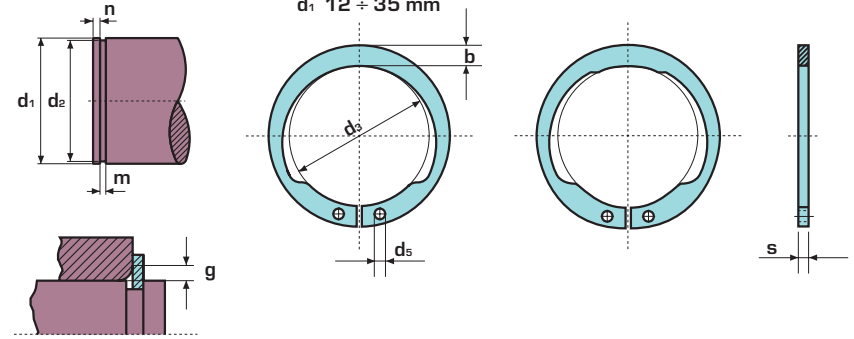




AV

ANELLI ELASTICI PER ALBERI TIPO AV
 RETAINING RINGS FOR SHAFTS TYPE AV
 SICHERUNGSRINGE FÜR WELLEN TYP AV
 ANNEAUX ELASTIQUES POUR ARBRES TYPE AV



Dimensioni in mm. - Dimensions in mm. - Abmessungen mm. - Dimensions mm.



	d ₁	s	d ₃	b	d ₅ min.	d ₂	m min.	n	F _N kN	F _R kN	g	F _{Rg} kN	n _{abl} min ⁻¹	1 Kg ≈	2 Box Screw	3 BENERI Box	Pliers
Dimensioni sede Housing dimensions Nutmaße Dimension de la gorge	12*	1	11	2,1	1,3	11,5	1,1	0,7	0,70	4,5	1	2,4	79.000	0,480	1.000	1.000	
	13	1	11,9	2,1	1,3	12,4	1,1	0,9	0,90	5,5	1	2,4	64.000	0,541	1.000	1.000	
	14	1	12,9	2,1	1,3	13,4	1,1	0,9	0,97	6,0	1	2,4	56.000	0,565	1.000	1.000	AO
Dimensioni anello Ring dimensions Ringmaße Dimension de l'anneau	15*	1	13,8 + 0,10 - 0,36	2,2	1,3	14,3	1,1	1,0	1,22	6,5	1	2,4	50.000	0,638	1.000	1.000	AO
	16	1	14,7	2,3	1,3	15,2	1,1	1,2	1,48	7,0	1	2,5	45.000	0,680	1.000	1.000	AO
Dati Complementari Supplementary data Ergänzende Daten Données complémentaires	17	1	15,7	2,4	1,3	16,2	1,1	1,2	1,57	8,1	1	2,6	41.000	0,794	1.000	1.000	
	18	1,2	16,5	2,6	1,5	17,0	1,3	1,5	2,07	14,8	1,5	3,2	39.000	1,135	1.000	1.000	
	20	1,2	18,5	2,8	1,5	19,0	1,3	1,5	2,30	14,6	1,5	3,1	32.000	1,290	1.000	1.000	
Confezione Packaging Verpackung Emballage en boîte	22	1,2	20,5 + 0,13 - 0,42	3,0	1,5	21,0	1,3	1,5	2,53	14,2	1,5	3,1	27.000	1,600	500	500	A1
	23	1,2	21,5	3,1	1,5	22,0	1,3	1,5	2,66	14,0	1,5	3,1	25.000	1,775	500	500	A1
	24	1,2	22,2 - 0,06	3,2	1,5	22,9	1,3	1,6	3,03	14,0	1,5	3,1	27.000	1,890	500	500	A1
Pinza Plier Zange Pince	25	1,2	23,2	3,4	1,5	23,9	1,3	1,6	3,18	14,1	1,5	3,2	25.000	2,037	500	500	
	28	1,5	25,9 + 0,21 - 0,42	3,8	2	26,6	1,6	2,1	4,50	28,0	1,5	6,4	22.000	3,160	250	250	
	30	1,5	27,9	3,9	2	28,6	1,6	2,1	4,86	27,5	1,5	6,3	19.000	3,565	250	250	
	32	1,5	29,6	4,0	2	30,3	1,6	2,5	6,25	27,0	2	4,7	17.000	3,675	250	250	
Kg per 1.000 pezzi Kg per 1.000 pieces Kg je 1.000 Stk. Poids en kg de 1.000 pièces	34	1,5	31,5 + 0,25	3,5	2	32,3	1,6	2,5	6,67	26,6	2	4,6	15.000	3,580	250	250	
	35	1,5	32,2 - 0,50	4,1	2	33,0	1,6	2,5	8,00	26,6	2	4,6	16.000	4,158	250	250	A2
N. pezzi per confezione Quantity per package Stückzahl pro Verpackung Quantité par boîte	40	1,75	36,5	4,7	2	37,5	1,85	3,8	12,60	42,0	2	7,8	15.000	6,222	100	100	
	42	1,75	38,5	4,7	2	39,5	1,85	3,8	13,30	42,0	2	7,8	13.000	6,500	100	100	
	45	1,75	41,5 + 0,39 - 0,90	4,7	2	42,5	1,85	3,8	14,30	41,5	2	7,8	11.000	7,750	100	100	
Quantità minima da ordinare (o multiple) Minimum quantity to order (or multiple) Mindestbestellmenge (oder Vielfache) Quantité minimum à commander (ou multiples)	48	1,75	44,5	5,2	2	45,5	1,85	3,8	15,80	41,0	2	7,8	10.000	8,465	100	100	
	50	2	45,8	5,2	2,5	47,0	2,15	4,5	19,20	58,0	2	11,6	10.000	9,825	100	100	
	55	2	50,8	5,8	2,5	52,0	2,15	4,5	21,00	58,0	2,5	9,3	9.000	11,400	100	100	
	58*	2	53,8	5,8	2,5	55,0	2,15	4,5	22,20	56,0	2,5	9,2	8.000	12,850	100	100	
	60	2	55,8 + 0,46	5,8	2,5	57,0	2,15	4,5	23,00	55,5	2,5	9,1	7.000	13,752	100	100	
	65*	2,5	60,8	6,0	2,5	62,0	2,65	4,5	24,80	104,0	2,5	17,6	6.000	20,712	75	75	A3
	70*	2,5	65,5	6,5	2,5	67,0	2,65	4,5	27,00	103,0	2,5	17,6	6.000	23,665	75	75	A3
	75*	2,5	70,5	6,5	2,5	72,0	2,65	4,5	29,20	100,0	2,5	17,7	5.000	27,482	75	75	A3
	85	3	79,5 - 0,08	7,4	3	81,5	3,15	5,3	38,30	167,0	3	25,6	5.000	39,483	50	50	

* Vengono prodotti solo su richiesta - Product available on request - Erzeugnisse auf anfrage - Produits en option