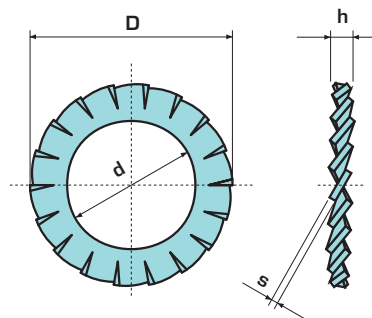


RONDELLE DENTELLATE ESTERNE PER VITI PREASSEMBLATE

TOOTHED WASHERS FOR PRE-ASSEMBLED SCREWS

FÄCHERSCHEIBEN MIT AUßENVERZÄHNUNG FÜR KOMBI-SCHRAUBEN

RONDELLES A DENTURE EXTERIEURE POUR VIS PRE-ASSEMBLEES



DIN 6907

Dimensioni in mm - Dimensions in mm - Abmessungen in mm - Dimensions en mm

mm	d	D h13	h	s		A	B	1	2	3
								Kg ≈		
2,5	2,24 ÷ 2,30	5,5	1,00 ÷ 1,25	0,40	± 0,020	9	3.000	0,058	300.000	300.000
3	2,70 ÷ 2,77	6	1,00 ÷ 1,25	0,40		9	3.000	0,067	250.000	250.000
3,5	3,18 ÷ 3,25	7	1,25 ÷ 1,50	0,50	± 0,025	10	4.000	0,106	150.000	150.000
4	3,59 ÷ 3,67	8	1,25 ÷ 1,50	0,50		11	4.000	0,146	200.000	200.000
5	4,55 ÷ 4,64	9	1,45 ÷ 1,70	0,60	± 0,030	11	6.000	0,205	130.000	130.000
6	5,45 ÷ 5,55	11	1,80 ÷ 2,05	0,70		12	9.000	0,335	80.000	80.000
7	6,45 ÷ 6,55	12,5	1,80 ÷ 2,10	0,80		14	13.000	0,500	45.000	45.000
8	7,30 ÷ 7,45	14	2,10 ÷ 2,40	0,80		14	13.000	0,638	40.000	40.000
10	9,18 ÷ 9,33	18	2,30 ÷ 2,70	0,90		16	18.000	1,221	20.000	20.000
12	10,98 ÷ 11,13	20,5	2,60 ÷ 3,00	1		16	24.000	1,700	14.000	14.000



Per viti da mm
For screws mm
Für Schrauben mm
Pour vis de mm

Dimensioni rondella
Washer dimensions
Fächerscheibenmaße
Dimensions de la rondelle

Dati Complementari
Supplementary data
Ergänzende Daten
Données supplémentaires

Confezione
Packaging
Verpackung
Emballage en boîte

A N. denti
Number of teeth
Zähnezahl
Nombre de dents

B Carico di collaudo [N]
Test load capacity [N]
Prüfbelastung [N]
Charge test [N]

1 Kg per 1.000 pezzi
Kg per 1.000 pieces
Kg je 1.000 Stk.
Poids en kg de 1.000 pièces

2 N. pezzi per confezione
Quantity per package
Stückzahl pro Verpackung
Quantité par boîte

3 Quantità minima da ordinare
(o multipla)
Minimum quantity to order
(or multiple)
Mindestbestellmenge
(oder Vielfache)
Quantité minimum à commander
(ou multiples)