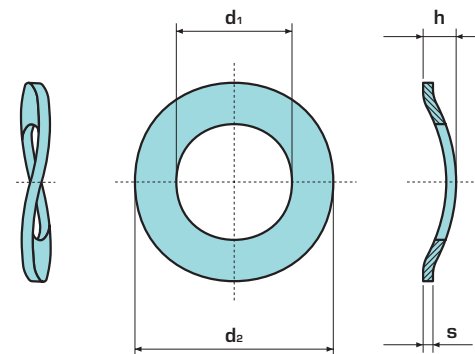




RONDELLE ELASTICHE TIPO B ONDULATO
SPRING WASHERS TYPE B BOWED
FEDERSCHEIBEN TYP B GEWELLT
RONDELLES ELASTIQUES DU TYPE B ONDULE

DIN 137



Dimensioni in mm - Dimensions in mm - Abmessungen in mm - Dimensions en mm



mm	d ₁ H14	d ₂ J16	h min.	h max.	s		1	2	3
							Kg ≈		
3	3,2	8	0,8	1,60	0,5		0,155	2.500	2.500
3,5	3,7	8	0,9	1,80	0,5		0,139	2.500	2.500
4	4,3	9	1,0	2,00	0,5	± 0,05	0,174	2.000	64.000
5	5,3	11	1,1	2,20	0,5		0,269	1.500	48.000
6	6,4	12	1,3	2,60	0,5		0,281	1.000	32.000
7	7,4	14	1,5	3,00	0,8		0,631	1.500	24.000
8	8,4	15	1,5	3,00	0,8	± 0,06	0,690	1.250	20.000
8	8,4	17	1,7	3,40	0,8		1,052	800	12.800
10	10,5	18	2,1	4,20	1		1,190	1.500	12.000
10	10,5	21	2,1	4,20	1	± 0,07	1,896	1.000	8.000
12	13	24	2,5	5,00	1,2		2,797	750	6.000
14	15	28	3,0	6,00	1,6		5,044	350	2.800
16	17	30	3,2	6,40	1,6	± 0,08	5,447	300	2.400
18	19	34	3,3	6,60	1,6		7,350	250	2.000
20	21	36	3,7	7,40	1,6		7,460	200	1.600
22	23	40	3,9	7,80	1,8		11,430	150	1.200
24	25	44	4,1	8,20	1,8	± 0,10	13,560	150	1.200
27	28	50	4,7	9,40	2		20,480	100	100
30	31	56	5	10	2,2		28,470	80	80

- Per viti da mm
- For screws mm
- Für Schrauben mm
- Pour vis mm
- Dimensioni rondella
- Washer dimensions
- Federscheibenmaße
- Dimensions de la rondelle
- Confezione
- Packaging
- Verpackung
- Emballage en boîte
- Kg per 1.000 pezzi
- Kg per 1.000 pieces
- Kg je 1.000 Stk.
- Poids en kg de 1.000 pièces
- N. pezzi per confezione
- Quantity per package
- Stückzahl pro Verpackung
- Quantité par boîte
- Quantità minima da ordinare (o multiple)
- Minimum quantity to order [or multiple]
- Mindestbestellmenge (oder Vielfache)
- Quantité minimum à commander (ou multiples)