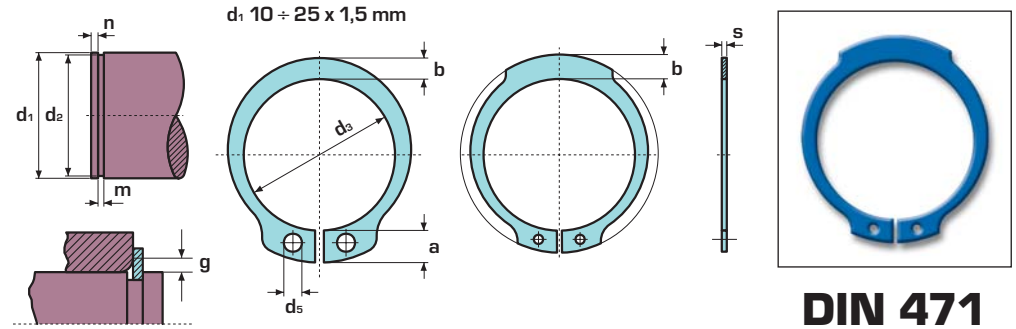


ANELLI ELASTICI PER ALBERI TIPO A
 SPESSORE MAGGIORATO
 HEAVY DUTY RETAINING RINGS FOR SHAFTS TYPE A
 SICHERUNGSRINGE FÜR WELLEN TYP A
 SCHWERE AUSFÜHRUNG
 ANNEAUX ELASTIQUES POUR ARBRES TYPE A EPAISSEUR RENFORCEE



DIN 471

Dimensioni in mm - Dimensions in mm - Abmessungen in mm - Dimensions en mm

d ₁	s		d ₃	a max.	b ≈	d ₅ min.	d ₂		m H13	n min.	F _N kN	F _R kN	g	F _{Rg} kN	n _{abl} min ⁻¹	1	2	3	Pinza Plier Zange Pince	
							0 - 0,06	0 - 0,11								Kg ≈				
10	1,2		9,3	3,8	1,9	1,7	9,6	0 - 0,06	1,30	0,6	1,01	5,5	1	3,60	84.000	0,468	2.000	2.000		
12	1,2		11,0	4	1,9	1,7	11,5		1,30	0,8	1,53	7,1	1	4,10	74.000	0,610	1.800	1.800		
12	1,5		11,0	4	1,9	1,7	11,5		1,60	0,8	1,53	11,3	1	4,50	75.000	0,724	1.000	16.000		
14	1,2		12,9	4,5	2,2	1,7	13,4		1,30	0,9	2,15	9,0	1	4,10	60.000	0,780	1.500	1.500		
15	1,2		13,8	4,8	2,4	1,7	14,3		1,30	1,1	2,66	10,2	1	4,10	55.000	0,894	1.500	1.500		
15	1,5		13,8	4,8	2,4	2	14,3		1,60	1,1	2,66	15,5	1	6,40	57.000	1,140	1.500	12.000		
16	1,5		14,7	5,0	2,5	2	15,2	0	1,60	1,2	3,26	16,6	1	6,35	44.000	1,168	1.000	8.000		
17	1,2	0 - 0,06	15,7	5,0	2,6	2	16,2	- 0,11	1,30	1,2	3,46	12,1	1	4,10	45.500	0,956	1.300	1.300		
17	1,5		15,7	5,0	2,6	2	16,2		1,60	1,2	3,46	18,0	1	6,70	46.000	1,364	1.000	8.000		
18	1,5		16,5	5,1	2,7	2	17		1,60	1,5	4,58	26,6	1,5	5,85	42.750	1,470	750	6.000		
19	1,5		17,5	5,3	2,8	2	18		1,60	1,5	5,84	26,6	1,5	5,90	28.000	1,571	1.250	1.250	A1	A11
19	1,75		17,5	5,3	2,8	2	18		1,85	1,5	5,84	32,2	1,5	7,10	40.000	1,823	750	6.000		
20	1,5		18,5	5,5	3,0	2	19		1,60	1,5	5,06	27,1	1,5	6,10	35.000	1,709	1.000	1.000		
20	1,75		18,5	5,5	3,0	2	19		1,85	1,5	5,06	36,3	1,5	8,20	36.000	1,984	500	4.000		
22	1,75		20,5	6,0	3,1	2	21	0 - 0,13	1,85	1,5	5,65	36,0	1,5	8,10	29.000	2,323	500	4.000		
22	2,0	0 - 0,07	20,5	6	3,1	2,0	21		2,15	1,5	5,65	38,0	1	8,30	30.000	2,650	450	450		
24	1,75		22,2	6,3	3,2	2	22,9		1,85	1,7	6,75	34,2	1,5	7,60	29.200	2,636	500	4.000		
25	1,5	0 - 0,06	23,2	6,4	3,4	2	23,9		1,60	1,7	7,05	24,2	1,5	5,50	25.000	2,400	500	4.000		
25	1,8		23,2	6,4	3,4	2,0	23,9		1,90	1,7	7,05	37,0	1,5	8,00	25.000	2,680	1.000	1.000		
25	2		23,2	6,4	3,4	2	23,9	0	2,15	1,7	7,05	45,0	1,5	10,30	25.000	4,203	250	250		
25*	2,5		23,2	6,4	3,4	2,0	23,9	- 0,21	2,65	1,7	7,05	60,0	2	12,20	25.000	4,500	250	250		
26	2	0 - 0,07	24,2	6,4	3,4	2	24,9		2,15	1,7	7,34	44,0	1,5	10,00	27.000	3,660	250	250		
27	2		24,9	6,5	3,4	2	25,6		2,15	1,7	10,30	45,5	1,5	10,60	25.000	3,690	350	2.800		
28	2		25,9	6,5	3,5	2	26,6		2,15	2,1	10,00	57,0	1,5	13,40	22.200	3,900	300	2.400		
29	2		26,9	6,5	3,5	2	27,6		2,15	2,1	10,37	56,5	1,5	13,30	22.000	4,070	300	300		



Dimensioni sede
 Housing dimensions
 Nutmaße
 Dimension de la gorge

Dimensioni anello
 Ring dimensions
 Ringmaße
 Dimension de l'anneau

Dati Complementari
 Supplementary data
 Ergänzende Daten
 Données complémentaires

Confezione
 Packaging
 Verpackung
 Emballage en boîte

Pinza
 Plier
 Zange
 Pince

1 Kg per 1.000 pezzi
 Kg per 1.000 pieces
 Kg je 1.000 Stk.
 Poids en kg de 1.000 pièces

2 N. pezzi per confezione
 Quantity per package
 Stückzahl pro Verpackung
 Quantité par boîte

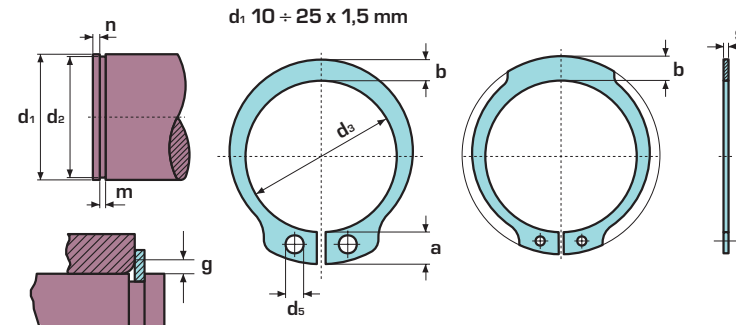
3 Quantità minima da ordinare
 (o multipla)
 Minimum quantity to order
 (or multiple)
 Mindestbestellmenge
 (oder Vielfache)
 Quantité minimum à commander
 (ou multiples)

* Non standard (prodotti su richiesta) - Non standard (product available on request) - Nichtstandard (Erzeugnisse auf Anfrage) - Non de série (produits en option)

segue - to continue - Fortsetzung folgt - à suivre



**ANELLI ELASTICI PER ALBERI TIPO A
SPESSORE MAGGIORATO**
HEAVY DUTY RETAINING RINGS FOR SHAFTS TYPE A
SICHERUNGSRINGE FÜR WELLEN TYP A
SCHWERE AUSFÜHRUNG
ANNEAUX ELASTIQUES POUR ARBRES TYPE A EPAISSEUR RENFORCEE



DIN 471

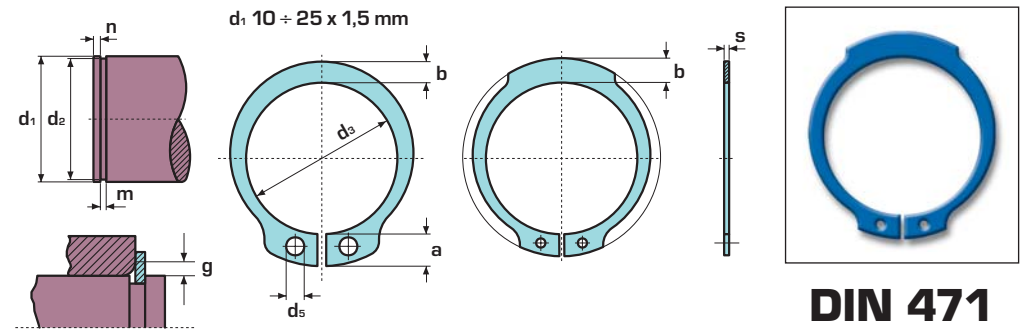
Dimensioni in mm - Dimensions in mm - Abmessungen in mm - Dimensions en mm



	d ₁	s	d ₃	a max.	b ≈	d ₅ min.	d ₂	m H13	n min.	F _N kN	F _R kN	g	F _{Rg} kN	N _{abl} min ⁻¹	1 Kg ≈	2 Kg	3 Kg				
Dimensioni sede Housing dimensions	30	2	27,9		6,5	4,1	2	28,6	0	2,15	2,1	10,73	57,0	1,5	13,60	21.100	5,224	250	2.000		
Nutmaße Dimension de la gorge	30	2,5	27,9	+ 0,21	6,5	4,1	2	28,6	- 0,21	2,65	2,1	10,73	75,1	1,5	14,50	21.500	6,850	250	2.000		
Dimensioni anello Ring dimensions	32	2	29,6	- 0,42	6,5	4,1	2,5	30,3		2,15	2,6	13,80	55,5	2	10,00	18.400	4,890	250	2.000		
Ringmaße Dimension de l'anneau	32	2,5	29,6		6,5	4,1	2,5	30,3		2,65	2,6	13,80	73,2	2	11,50	19.000	6,100	200	1.600		
Dati Complementari Supplementary data	34	2,5	- 0,07	31,5		6,6	4,2	2,5	32,3		2,65	2,6	14,70	2	15,60	17.800	8,043	200	1.600		
Ergänzende Daten Données complémentaires	35	2,5		32,2		6,7	4,2	2,5	33		2,65	3	17,80	2	15,40	16.500	7,750	200	1.600		
Confezione Packaging	36	2,5		33,2	+ 0,25	6,7	4,2	2,5	34		2,65	3	18,33	2	18,30	16.000	7,090	70	70		
Verpackung Emballage en boîte	38	2,5		35,2	- 0,5	6,8	4,3	2,5	36		2,65	3	19,30	2	18,60	14.500	8,515	70	2.940		
Pinza Plier	38	3	0	35,2		6,8	4,3	2,5	36		3,15	3	19,30	2	21,10	14.750	10,480	60	60		
Zange Pince	40	2,5	0	36,5		7,0	4,4	2,5	37,5		2,65	3,8	25,30	2	19,30	14.300	9,289	70	2.520		
	40	3	0	36,5		7,0	4,4	2,5	37,5		3,15	3,8	25,30	2	22,10	14.300	10,653	60	60		
Kg per 1.000 pezzi Kg per 1.000 pieces	42	2,5	0	38,5		7,2	4,5	2,5	39,5	0	2,65	3,8	26,70	2	19,20	13.000	9,553	70	2.520	A2	A21
Kg je 1.000 Stk. Poids en kg de 1.000 pièces	42	3	0	38,5		7,2	4,5	2,5	39,5	- 0,25	3,15	3,8	26,70	2	21,50	13.000	11,770	60	60		
N. pezzi per confezione Qty per package	44	2,5	0	40,5	+ 0,39	7,5	4,6	2,5	41,5		2,65	3,8	27,90	2	19,10	12.000	11,284	70	70		
Stückzahl pro Verpackung Quantité par boîte	44	3	0	40,5	- 0,9	7,5	4,6	2,5	41,5		3,15	3,8	27,90	2	19,10	12.000	11,284	70	70		
Quantità minima da ordinare (o multipla)	45	2,5	0	41,5		7,5	4,7	2,5	42,5		2,65	3,8	28,60	2	19,10	11.400	10,949	70	2.100		
Minimum quantity to order [or multiple]	45	3	0	41,5		7,5	4,7	2,5	42,5		3,15	3,8	28,60	2	21,10	11.400	12,200	60	1.800		
Mindestbestellmenge (oder Vielfache)	46	2	0	42,5		7,6	4,8	2,5	43,5		2,15	3,8	29,30	2	10,50	11.000	8,930	90	90		
Quantité minimum à commander (ou multiples)	48	2,5	- 0,07	44,5		7,8	5,0	2,5	45,5		2,65	3,8	30,70	2	19,50	10.300	11,680	70	2.100		

segue - to continue - Fortsetzung folgt - à suivre

ANELLI ELASTICI PER ALBERI TIPO A
 SPESSORE MAGGIORATO
 HEAVY DUTY RETAINING RINGS FOR SHAFTS TYPE A
 SICHERUNGSRINGE FÜR WELLEN TYP A
 SCHWERE AUSFÜHRUNG
 ANNEAUX ELASTIQUES POUR ARBRES TYPE A EPAISSEUR RENFORCEE



DIN 471

Dimensioni in mm - Dimensions in mm - Abmessungen in mm - Dimensions en mm

d ₁	s	d ₃		a	b	d ₅	d ₂		m	n	F _N	F _R	g	F _{Rg}	n _{abl}	1	2	3		
		max.	≈	min.			H13	min.	kN	kN		kN	min ⁻¹	Kg		BENERI			A2	A21
50	3	45,8	+ 0,39	8,0	5,1	2,5	47	0	3,15	4,5	38,00	165	2	32,40	10.500	15,736	65	1.365		
52	3	47,8	- 0,9	8,2	5,2	2,5	49	- 0,25	3,15	4,5	39,70	165	2,5	26,00	9.850	16,857	65	1.300		
55	3	50,8		8,5	5,4	2,5	52		3,15	4,5	42,00	161	2,5	25,60	8.960	17,220	65	1.040		
58	3	53,8		8,8	5,6	2,5	55		3,15	4,5	44,30	160	2,5	26,00	8.200	18,300	65	65		
60	3	55,8		9,0	5,8	2,5	57		3,15	4,5	46,00	156	2,5	25,40	7.620	19,650	65	910		
65	4	60,8	+ 0,46	9,3	6,3	3	62	0	4,15	4,5	49,80	346	2,5	58,00	6.640	33,520	50	550		
70	4	65,5	- 1,1	9,5	6,6	3	67	- 0,30	4,15	4,5	53,80	343	2,5	59,00	6.530	36,660	50	50		
75	4	70,5		9,7	7,0	3	72		4,15	4,5	57,60	333	2,5	58,00	5.740	41,050	50	50		
80	4	74,5		9,8	7,4	3	76,5		4,15	5,3	71,60	328	3	50,00	6.100	46,800	50	350		
85	4	79,5		10,0	7,8	3,5	81,5		4,15	5,3	76,20	383	3	59,40	5.710	49,730	40	40		
90	4	84,5	+ 0,54	10,2	8,2	3,5	86,5	0	4,15	5,3	80,80	386	3	61,00	4.980	53,700	40	40		
95	4	89,5	- 1,3	10,3	8,6	3,5	91,5	- 0,35	4,15	5,3	85,50	378	3,5	52,00	4.600	55,240	40	40		
100	4	94,5		10,5	9,0	3,5	96,5		4,15	5,3	90,00	368	3,5	51,60	4.180	69,010	40	40		



Dimensioni sede
 Housing dimensions
 Nutmaße
 Dimension de la gorge

Dimensioni anello
 Ring dimensions
 Ringmaße
 Dimension de l'anneau

Dati Complementari
 Supplementary data
 Ergänzende Daten
 Données complémentaires

Confezione
 Packaging
 Verpackung
 Emballage en boîte

Pinza
 Plier
 Zange
 Pince

- 1 Kg per 1.000 pezzi
 Kg per 1.000 pieces
 Kg je 1.000 Stk.
 Poids en kg de 1.000 pièces
- 2 N. pezzi per confezione
 Quantity per package
 Stückzahl pro Verpackung
 Quantité par boîte
- 3 Quantità minima da ordinare
 (o multipla)
 Minimum quantity to order
 (or multiple)
 Mindestbestellmenge
 (oder Vielfache)
 Quantité minimum à commander
 (ou multiples)