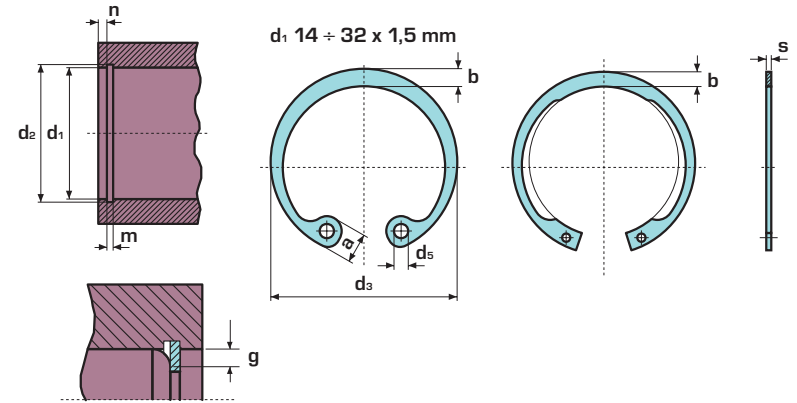




ANELLI ELASTICI PER FORI TIPO J SPESSORE MAGGIORATO
HEAVY DUTY RETAINING RINGS FOR BORES TYPE J
SICHERUNGSRINGE FÜR BOHRUNGEN TYP J
SCHWERE AUSFÜHRUNG
ANNEAUX ELASTIQUES POUR ALESAGES TYPE J
EPAISSEUR RENFORCEE

DIN 472



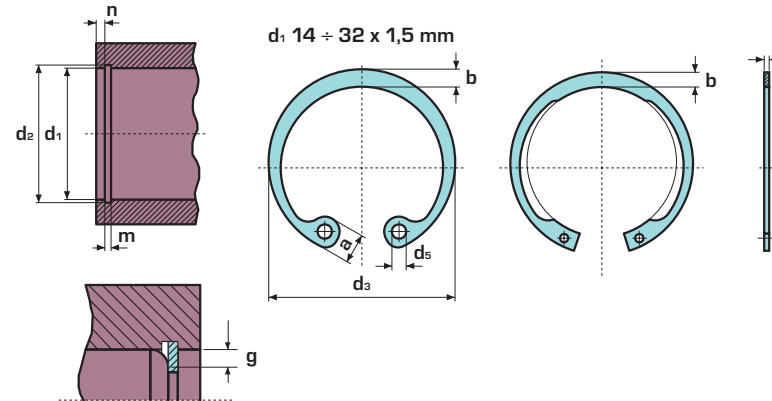
Dimensioni in mm - Dimensions in mm - Abmessungen in mm - Dimensions en mm



	d ₁	s		d ₃		a max.	b ≈	d ₅ min.	d ₂		m H13	n min.	F _N kN	F _R kN	g	F _{Rg} kN	1	2	3		
																	Kg ≈				
Dimensioni sede Housing dimensions Nutmaße Dimension de la gorge	14	1,2		15,1	0,36 - 0,10	3,9	2,0	1,7	14,6	+ 0,11 0	1,3	0,9	2,3	6,8	0,5	3,5	0,558	1.500	1.500		
Dimensioni anello Ring dimensions Ringmaße Dimension de l'anneau	17	1,2		18,3	0,42	4,1	2,2	1,7	17,8		1,3	1,2	3,6	9,1	1	3,8	0,750	2.200	2.200		
Dati Complementari Supplementary data Ergänzende Daten Données complémentaires	19	1,2		20,5	- 0,13	4,2	2,3	2	20,0		1,3	1,5	5,1	10,2	1	3,8	0,860	170	170		
Confezione Packaging Verpackung Emballage en boîte	20	1,5		21,5		4,5	2,4	2	21,0		1,6	1,5	5,4	16	1	5,6	1,110	135	11.475	J1	J11
Pinza Plier Zange Pince	22	1,2	0	23,5		4,7	2,8	2	23,0	+ 0,13 0	1,3	1,5	5,9	12,2	1	4,1	1,150	170	11.900		
	22	1,5	- 0,06	23,5	0,42	4,7	2,8	2	23,0		1,6	1,5	5,9	18	1	6,1	1,340	135	10.125		
	24	1,3		25,9	- 0,21	4,9	3,0	2	25,2		1,4	1,8	7,7	15,1	1	5,1	1,395	160	17.920		
	24	1,5		25,9		4,9	3,0	2	25,2		1,6	1,8	7,7	21,7	1	7,2	1,539	135	7.560		
	25	1,5		26,9		5,0	3,1	2	26,2		1,6	1,8	8,0	22,8	1	7,3	1,600	135	135		
	26	1,5		27,9		5,1	3,1	2	27,2		1,6	1,8	8,4	21,6	1	7,2	1,820	135	6.750		
	27	1,3		29,1		5,2	3,1	2	28,4		1,4	2,1	10,1	14,8	1	5,5	1,683	150	6.000		
	27	1,5		29,1		5,2	3,1	2	28,4	+ 0,21 0	1,6	2,1	10,1	20,8	1	7,0	1,910	135	6.210		
Kg per 1.000 pezzi Kg per 1.000 pieces Kg je 1.000 Stk. Poids en kg de 1.000 pièces	27	2	0 - 0,07	29,1		5,2	3,1	2	28,4		2,15	2,1	10,1	26,2	1	10,9	2,610	500	500		
N. pezzi per confezione Quantity per package Stückzahl pro Verpackung Quantité par boîte	28	1,5	0	30,1		5,3	3,2	2	29,4		1,6	2,1	10,5	20,8	1	7,0	2,043	125	125		
Quantità minima da ordinare (o multipla) Minimum quantity to order (or multiple) Mindestbestellmenge (oder Vielfache) Quantité minimum à commander (ou multiples)	29	1,5	0	31,1		5,5	3,2	2	30,4		1,6	2,1	10,9	21,3	1	7,2	2,080	600	600		
	30	1,5	- 0,06	32,1	0,50	5,5	3,3	2	31,4		1,6	2,1	11,3	21,4	1	7,2	2,367	135	9.045	J2	J21
	30	2	0 - 0,07	32,1	- 0,25	5,5	3,3	2	31,4		2,2	2,1	11,3	30,5	1,5	8,4	3,155	125	125		
	32	1,5		34,4		5,7	3,4	2,5	33,7		1,6	2,6	14,6	21,4	1	7,3	2,660	125	3.750		
	34	1,75	0	36,5		5,9	3,7	2,5	35,7	+ 0,25	1,85	2,6	15,4	35,6	1,5	8,6	3,330	350	350		
	35	1,75	- 0,06	37,8		6,0	3,8	2,5	37,0	0	1,85	3	18,8	36,6	1,5	8,7	3,898	100	6.000		
	35	2	0 - 0,07	37,8		6,0	3,8	2,5	37,0		2,15	3	18,8	51,2	1,5	12,1	4,500	90	90		
	37	1,75	0 - 0,06	39,8		6,2	3,9	2,5	39,0		1,85	3	19,8	36,8	1,5	8,8	3,960	300	300		

segue - to continue - Fortsetzung folgt - à suivre

ANELLI ELASTICI PER FORI TIPO J SPESSORE MAGGIORATO
 HEAVY DUTY RETAINING RINGS FOR BORES TYPE J
 SICHERUNGSRINGE FÜR BOHRUNGEN TYP J
 SCHWERE AUSFÜHRUNG
 ANNEAUX ELASTIQUES POUR ALESAGES TYPE J
 EPAISSEUR RENFORCEE



DIN 472

Dimensioni in mm - Dimensions in mm - Abmessungen in mm - Dimensions en mm

d ₁	s		d ₃	a max.	b ≈	d ₅ min.	d ₂		m H13	n min.	F _N kN	F _R kN	g	F _{Rg} kN	1	2	3			
38	1,75	- 0,06 0	40,8	0,50 - 0,25	6,3	3,9	2,5	40,0	+ 0,25 0	1,85	3	22,5	38,3	1,5	9,1	4,050	100	100	J2	J21
38	2	0 - 0,07	40,8		6,3	3,9	2,5	40,0		2,15	3	22,5	53,6	1,5	12,7	4,600	90	90		
39	1,75	0 - 0,06	42,0	+ 0,90 - 0,39	6,5	3,9	2,5	41,0	+ 0,25 0	1,85	3,5	26	40,1	1,5	9,8	4,510	100	100		
40	2	0	43,5		6,5	3,9	2,5	42,5		2,15	3,8	27	58,4	2	10,9	5,540	90	90		
42	2	0	45,5	+ 0,90 - 0,39	6,7	4,1	2,5	44,5	+ 0,25 0	2,15	3,8	28,4	58,5	2	11,0	6,240	90	90		
45	2	- 0,07	48,5		7,0	4,3	2,5	47,5		2,15	3,8	30,2	56,5	2	10,7	6,950	90	90		
47	2	0	50,5	+ 0,90 - 0,39	7,2	4,4	2,5	49,5	+ 0,25 0	2,15	3,8	31,4	57	2	10,8	7,229	90	90		
47	3	0 - 0,08	50,5		7,2	4,4	2,5	49,5		3,15	3,8	31,4	112,1	2	19,7	12,220	60	60		
48	2,5	0	51,5	+ 0,90 - 0,39	7,5	4,5	2,5	50,5	+ 0,25 0	2,65	3,8	32	74,5	2	14,3	9,572	80	80		
50	2,5	- 0,07	54,2		7,5	4,6	2,5	53,0		2,65	4,5	40,5	95,5	2	19,0	10,390	80	80		
50	3	0 - 0,08	54,2	+ 1,10 - 0,46	7,5	4,6	2,5	53,0	+ 0,30 0	3,15	4,5	40,5	133,2	2	26,6	12,480	70	70		
52	2,5	0 - 0,07	56,2		7,7	4,7	2,5	55,0		2,65	4,5	42	94,6	2	18,8	10,610	80	80		
52	3	0 - 0,08	56,2	+ 1,10 - 0,46	7,7	4,7	2,5	55,0	+ 0,30 0	3,15	4,5	42	132,4	2	26,3	13,590	65	65		
55	2,5	0	59,2		8,0	5,0	2,5	58,0		2,65	4,5	44,4	94,7	2	19,6	12,960	80	80		
57	2,5	- 0,07	61,2	+ 1,10 - 0,46	8,0	5,1	2,5	60,0	+ 0,30 0	2,65	4,5	46	96,0	2	20,1	13,250	80	80		



Dimensioni sede
Housing dimensions
Nutmaße
Dimension de la gorge

Dimensioni anello
Ring dimensions
Ringmaße
Dimension de l'anneau

Dati Complementari
Supplementary data
Ergänzende Daten
Données complémentaires

Confezione
Packaging
Verpackung
Emballage en boîte

Pinza
Plier
Zange
Pince

1 Kg per 1.000 pezzi
Kg per 1.000 pieces
Kg je 1.000 Stk.
Poids en kg de 1.000 pièces

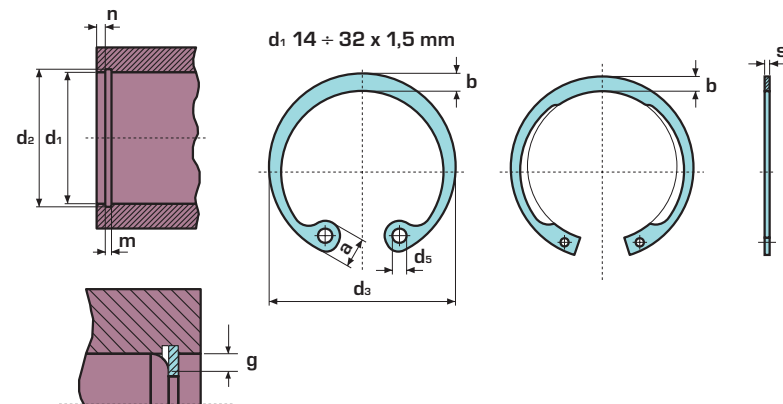
2 N. pezzi per confezione
Quantity per package
Stückzahl pro Verpackung
Quantité par boîte

3 Quantità minima da ordinare
(o multipla)
Minimum quantity to order
(or multiple)
Mindestbestellmenge
(oder Vielfache)
Quantité minimum à commander
(ou multiples)



ANELLI ELASTICI PER FORI TIPO J SPESSORE MAGGIORATO
HEAVY DUTY RETAINING RINGS FOR BORES TYPE J
SICHERUNGSRINGE FÜR BOHRUNGEN TYP J
SCHWERE AUSFÜHRUNG
ANNEAUX ELASTIQUES POUR ALESAGES TYPE J
EPAISSEUR RENFORCEE

DIN 472



Dimensioni in mm - Dimensions in mm - Abmessungen in mm - Dimensions en mm



	d ₁	s	d ₃	a max.	b ≈	d ₅ min.	d ₂	m H13	n min.	F _N kN	F _R kN	g	F _{Rg} kN	1 Kg ≈	2 Kg	3 Kg	J2	J21
Dimensioni sede Housing dimensions	60	3	64,2	8,5	5,4	2,5	63,0	3,15	4,5	48,3	137,0	2	29,2	17,170	65	65		
Nutmaße	62	3	66,2	8,6	5,5	2,5	65,0	3,15	4,5	49,8	137,0	2	29,2	16,900	65	65		
Dimension de la gorge	64	3	- 0,08	8,6	5,7	2,5	67,0	3,2	4,5	51,4	162,0	2	31,0	17,550	65	65		
Dimensioni anello Ring dimensions	65	3	69,2	8,7	5,8	3	68,0	3,15	4,5	51,8	174	2,5	30,0	19,490	65	845		
Ringmaße	65	3	69,2	8,7	5,8	3	68,0	3,15	4,5	51,8	174	2,5	30,0	19,490	65	845		
Dimension de l'anneau	65	4	0	8,7	5,8	3	68,0	4,15	4,5	51,8	307,0	2,5	53,8	27,350	50	50		
Dati Complementari Supplementary data	65	4	- 0,1	8,7	5,8	3	68,0	4,15	4,5	51,8	307,0	2,5	53,8	27,350	50	50		
Ergänzende Daten	68	3	72,5	8,8	6,1	3	71,0	3,15	4,5	54,5	174,5	2,5	30,6	21,640	65	65		
Données complémentaires	70	3	74,5	9,0	6,2	3	73,0	3,15	4,5	56,2	171	2,5	30,3	23,050	65	65	J3	J31
Confezione Packaging	72	3	- 0,08	9,2	6,4	3	75,0	3,15	4,5	58,0	172	2,5	30,3	22,289	65	715		
Verpackung	72	3	- 0,08	9,2	6,4	3	75,0	3,15	4,5	58,0	172	2,5	30,3	22,289	65	715		
Emballage en boîte	75	3	79,5	9,3	6,6	3	78,0	3,15	4,5	60,0	170	2,5	30,3	25,075	65	650		
Pinza Plier	80	4	85,5	9,5	7,0	3	83,5	4,15	5,3	74,6	308	2,5	56,0	38,840	40	480		
Zange	85	4	90,5	9,7	7,2	3,5	88,5	4,15	5,3	79,5	358	3	55,0	42,481	40	480		
Pince	90	4	95,5	10,0	7,6	3,5	93,5	4,15	5,3	84	354	3	56,0	48,167	40	400		
Kg per 1.000 pezzi Kg per 1.000 pieces	95	4	- 0,1	10,3	8,1	3,5	98,5	4,15	5,3	88,6	347	3	56,0	54,270	40	40		
Kg je 1.000 Stk. Kg je 1.000 pièces	100	4	105,5	10,5	8,4	3,5	103,5	4,15	5,3	93,1	335	3	55,0	57,800	40	280		

Dimensioni sede
Housing dimensions

Nutmaße

Dimension de la gorge

Dimensioni anello
Ring dimensions

Ringmaße

Dimension de l'anneau

Dati Complementari
Supplementary data

Ergänzende Daten

Données complémentaires

Confezione
Packaging

Verpackung

Emballage en boîte

Pinza
Plier

Zange

Pince

Kg per 1.000 pezzi
Kg per 1.000 pieces

Kg je 1.000 Stk.
Kg je 1.000 pièces

N. pezzi per confezione
Quantity per package

Stückzahl pro Verpackung
Quantité par boîte

Quantità minima da ordinare
(o multipla)

Minimum quantity to order
(or multiple)

Mindestbestellmenge
(oder Vielfache)

Quantité minimum à commander
(ou multiples)