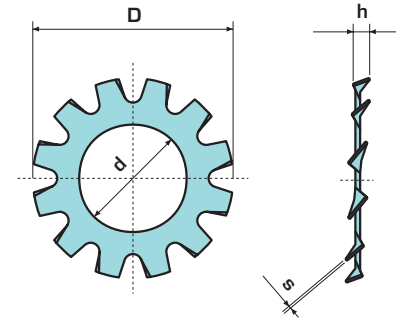




RONDELLE DENTELLATE ESTERNE TIPO A
SERRATED LOCK WASHERS EXTERNAL TEETH TYPE A
FÄCHERSCHEIBEN MIT AUßENVERZÄHNUNG TYP A
RONDELLES A DENTURE EXTERIEURE TYPE A

DIN 6797



$h \geq 2s$

Dimensioni in mm - Dimensions in mm - Abmessungen in mm - Dimensions en mm



- Per viti da mm
- For screws mm
- Für Schrauben mm
- Pour vis de mm
- Dimensioni rondella
- Washer dimensions
- Fächerscheibenmaße
- Dimensions de la rondelle
- Dati Complementari
- Supplementary data
- Ergänzende Daten
- Données supplémentaires
- Confezione
- Packaging
- Verpackung
- Emballage en boîte
- N. denti
- Number of teeth
- Zähnezahl
- Nombre de dents
- Carico di collaudo (N)
- Test load capacity (N)
- Prüfbelastung (N)
- Charge test (N)
- Kg per 1.000 pezzi
- Kg per 1.000 pieces
- Kg je 1.000 Stk.
- Poids en kg de 1.000 pièces
- N. pezzi per confezione
- Quantity per package
- Stückzahl pro Verpackung
- Quantité par boîte
- Quantità minima da ordinare
- (o multipla)
- Minimum quantity to order
- (or multiple)
- Mindestbestellmenge
- (oder Vielfache)
- Quantité minimum à commander
- (ou multiples)

mm	d min.	d max.	D max.	D min.	s		A	B	1 Kg	2	3
3	3,2	3,38	6	5,7	0,4	± 0,020	6	3.000	0,039	7.000	7.000
4	4,3	4,48	8	7,64	0,5	± 0,025	8	4.000	0,088	2.500	80.000
5x10	5,3	5,48	10	9,64	0,6		8	6.000	0,168	1.500	48.000
6	6,4	6,62	11	10,57	0,7		8	9.000	0,228	2.500	40.000
8x15	8,4	8,62	15	14,57	0,8		8	13.000	0,523	1.000	16.000
10	10,5	10,77	18	17,57	0,9	± 0,030	9	18.000	0,800	1.000	8.000
12	13	13,27	20,5	19,98	1		10	24.000	1,021	900	7.200
14	15	15,27	24	23,48	1		10	24.000	1,469	650	5.200
16	17	17,27	26	25,48	1,2		12	31.000	1,921	600	4.800
18	19	19,33	30	29,48	1,4		12	39.000	3,034	450	3.600
20	21	21,33	33	32,38	1,4	± 0,035	12	39.000	3,750	350	2.800
22	23	23,33	36	35,38	1,5		14	49.000	4,776	250	2.000
24	25	25,33	38	37,38	1,5		14	49.000	5,085	250	250
27	28	28,33	44	43,38	1,6	± 0,045	14	60.000	7,687	150	150
30	31	31,39	48	47,38	1,6		14	60.000	9,050	100	100