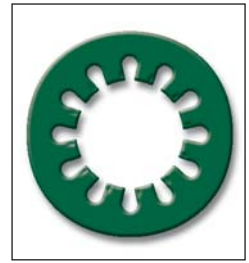
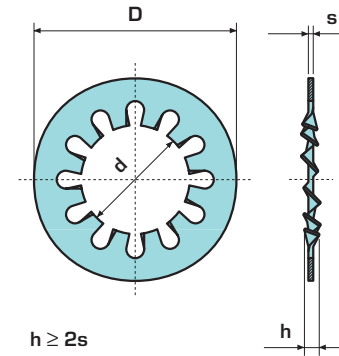


RONDELLE DENTELLATE INTERNE TIPO J
 SERRATED LOCK WASHERS INTERNAL TEETH TYPE J
 FÄCHERSCHEIBEN MIT INNENVERZÄHNUNG TYP J
 RONDELLES A DENTURE INTERIEURE TYPE J



DIN 6797

Dimensioni in mm - Dimensions in mm - Abmessungen in mm - Dimensions en mm

mm	d		D		s		A	B	1	2	3
	min.	max.	max.	min.							
3	3,2	3,38	6	5,7	0,4	$\pm 0,020$	6	3.000	0,039	5.000	5.000
4	4,3	4,48	8	7,64	0,5	$\pm 0,025$	8	4.000	0,093	2.500	80.000
5x10	5,3	5,48	10	9,64	0,6		8	6.000	0,183	1.500	48.000
6	6,4	6,62	11	10,57	0,7	$\pm 0,030$	8	9.000	0,238	2.500	40.000
8x15	8,4	8,62	15	14,57	0,8		8	13.000	0,525	1.000	16.000
10	10,5	10,77	18	17,57	0,9	$\pm 0,030$	9	18.000	0,832	1.250	10.000
12	13	13,27	20,5	19,98	1		10	24.000	1,060	750	6.000
14	15	15,27	24	23,48	1	$\pm 0,035$	10	24.000	1,488	500	4.000
16	17	17,27	26	25,48	1,2		12	31.000	2,031	600	4.800
18	19	19,33	30	29,48	1,4	$\pm 0,035$	12	39.000	3,250	450	3.600
20	21	21,33	33	32,38	1,4		12	39.000	3,748	350	2.800
22	23	23,33	36	35,38	1,5	$\pm 0,045$	14	49.000	4,970	250	2.000
24	25	25,33	38	37,38	1,5		14	49.000	5,244	200	200
27	28	28,33	44	43,38	1,6	$\pm 0,045$	14	60.000	8,084	125	125
30	31	31,39	48	47,38	1,6		14	60.000	9,405	100	100



- Per viti da mm
For screws mm
Für Schrauben mm
Pour vis de mm
- Dimensioni rondella
Washer dimensions
Fächerscheibenmaße
Dimensions de la rondelle
- Dati Complementari
Supplementary data
Ergänzende Daten
Données supplémentaires
- Confezione
Packaging
Verpackung
Emballage en boîte
- A** N. denti
Number of teeth
Zähnezahl
Nombre de dents
- B** Carico di collaudo [N]
Test load capacity [N]
Prüfbelastung [N]
Charge test [N]
- 1** Kg per 1.000 pezzi
Kg per 1.000 pieces
Kg je 1.000 Stk.
Poids en kg de 1.000 pièces
- 2** N. pezzi per confezione
Quantity per package
Stückzahl pro Verpackung
Quantité par boîte
- 3** Quantità minima da ordinare
(o multipla)
Minimum quantity to order
(or multiple)
Mindestbestellmenge
(oder Vielfache)
Quantité minimum à commander
(ou multiples)