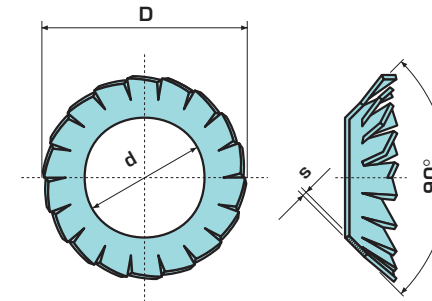


RONDELLE DENTELLATE CONICHE TIPO V
 COUNTERSUNK TOOTHED WASHERS TYPE V
 FÄCHERSCHEIBEN MIT VERZÄHNUNG TYP V - VERSENKBAR
 RONDELLES A DENTURE CONIQUE TYPE V



DIN 6798

Dimensioni in mm - Dimensions in mm - Abmessungen in mm - Dimensions en mm

mm	d H13	D ≈	s			1 Kg ≈	2 3	3 BENERI	
				A	B				
3	3,2	6	0,2	± 0,015	12	2.500	0,051	4.000	128.000
3,5	3,7	7	0,25		12	2.500	0,074	6.000	6.000
4	4,3	8	0,25		14	2.500	0,080	4.000	64.000
5	5,3	9,8	0,3	± 0,020	14	2.500	0,136	2.500	40.000
6	6,4	11,8	0,4		16	3.000	0,278	1.250	20.000
8	8,4	15,3	0,4		18	3.000	0,458	1.250	10.000
10	10,5	19	0,5	± 0,025	20	4.000	0,887	1.000	8.000
12	13	23	0,5		26	4.000	1,295	500	4.000
14	15	26,2	0,6		28	6.000	2,110	400	3.200
16	17	30,2	0,6		30	6.000	2,728	250	2.000



- Per viti da mm
Für Schrauben mm
Pour vis de mm
- Dimensioni rondella
Washer dimensions
Fächerscheibenmaße
Dimensions de la rondelle
- Dati Complementari
Supplementary data
Ergänzende Daten
Données supplémentaires
- Confezione
Packaging
Verpackung
Emballage en boîte

- A N. denti
Number of teeth
Zähnezahl
Nombre de dents
- B Carico di collaudo [N]
Test load capacity [N]
Prüfbelastung [N]
Charge test [N]
- 1 Kg per 1.000 pezzi
Kg per 1.000 pieces
Kg je 1.000 Stk.
Poids en kg de 1.000 pièces
- 2 N. pezzi per confezione
Quantity per package
Stückzahl pro Verpackung
Quantité par boîte
- 3 Quantità minima da ordinare
(o multipla)
Minimum quantity to order
(or multiple)
Mindestbestellmenge
(oder Vielfache)
Quantité minimum à commander
(ou multiples)