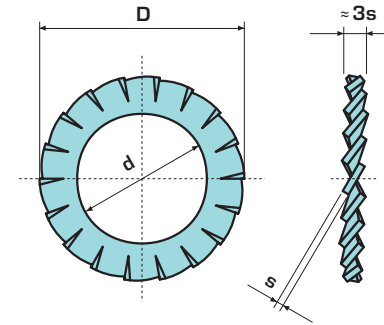


RONDELLE DENTELLATE ESTERNE TIPO A
 SERRATED LOCK WASHERS EXTERNAL TEETH TYPE A
 FÄCHERSCHEIBEN MIT AUßENVERZÄHNUNG TYP A
 RONDELLES A DENTURE EXTERIEURE TYPE A



DIN 6798

Dimensioni in mm - Dimensions in mm - Abmessungen in mm - Dimensions en mm

mm	d H13	D h14	s	A	B	1 Kg ≈	2		3			
							STANDARD AISI 316L	AISI 304	STANDARD	AISI 304	AISI 316L	
2	2,2	4,5	0,3	± 0,020	9	2.500	0,025	8.000		8.000		8.000
2,3	2,5	5	0,4		9	3.000	0,041	5.000		5.000		5.000
2,5	2,7	5,5	0,4		9	3.000	0,049	4.000		4.000		4.000
2,6	2,8	5,5	0,4		9	3.000	0,049	4.000		4.000		4.000
3	3,2	6	0,4	± 0,025	9	3.000	0,062	4.000	4.000	128.000	128.000	4.000
3,5	3,7	7	0,5		10	4.000	0,100	2.500		2.500		2.500
4	4,3	8	0,5		11	4.000	0,135	2.000	2.000	64.000	64.000	2.000
5	5,1	9	0,5		11	4.000	0,162	1.500	1.500	48.000	48.000	1.500
5	5,3	10	0,6	± 0,030	11	6.000	0,250	1.000	1.000	32.000	32.000	1.000
6	6,4	11	0,7		12	9.000	0,320	1.750	1.750	28.000	28.000	1.750
7	7,4	12,5	0,8		14	13.000	0,421	1.000		16.000		1.000
8	8,2	14	0,8		14	13.000	0,595	1.000	1.000	16.000	16.000	1.000
8	8,4	15	0,8	± 0,035	14	13.000	0,739	800	800	12.800	12.800	800
9-3/8"	9,55	16	0,8		14	13.000	0,740	1.000		1.000		1.000
10	10,5	18	0,9		16	18.000	1,136	1.000	1.000	8.000	8.000	1.000
11-7/16"	11,5	19,5	0,9		16	18.000	1,256	800		800		800
12	13	20,5	1	± 0,045	16	24.000	1,465	500	500	4.000	4.000	500
13-1/2"	13,2	22	1		16	24.000	1,736	500		500		500
14	15	24	1		18	24.000	2,084	400	400	3.200	400	400
16	17	26	1,2		18	31.000	2,686	500	500	4.000	500	500
18	19	30	1,4	± 0,045	18	39.000	4,272	300	300	2.400	300	300
20	21	33	1,4		20	39.000	5,150	250	250	2.000	250	250
22	23	36	1,5		20	49.000	6,468	200	200	1.600	200	200
24	25	38	1,5		20	49.000	7,100	150	150	1.200	150	150
26-1"	26,4	40	1,6	± 0,045	20	60.000	8,127	120		120		120
27	28	44	1,6		22	60.000	10,900	100	100	800	100	100
30	31	48	1,6		22	60.000	12,247	75	75	600	75	75



- Per vite da mm
For screws mm
Für Schrauben mm
Pour vis de mm
- Dimensioni rondella
Washer dimensions
Fächerscheibenmaße
Dimensions de la rondelle
- Dati Complementari
Supplementary data
Ergänzende Daten
Données supplémentaires
- Confezione
Packaging
Verpackung
Emballage en boîte

- A** N. denti
Number of teeth
Zähnezahl
Nombre de dents
- B** Carico di collaudo [N]
Test load capacity [N]
Prüfbelastung [N]
Charge test [N]
- 1** Kg per 1.000 pezzi
Kg per 1.000 pieces
Kg je 1.000 Stk.
Poids en kg de 1.000 pièces
- 2** N. pezzi per confezione
Quantity per package
Stückzahl pro Verpackung
Quantité par boîte
- 3** Quantità minima da ordinare
(o multipla)
Minimum quantity to order
(or multiple)
Mindestbestellmenge
(oder Vielfache)
Quantité minimum à commander
(ou multiples)