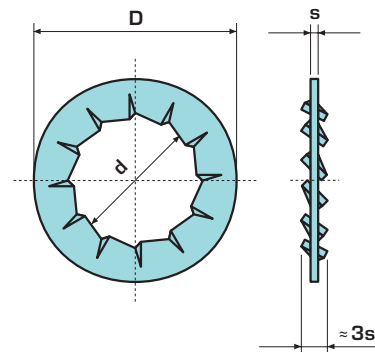




RONDELLE DENTELLATE INTERNE TIPO J  
 SERRATED LOCK WASHERS INTERNAL TEETH TYPE J  
 FÄCHERSCHEIBEN MIT INNENVERZÄHNUNG TYP J  
 RONDELLES A DENTURE INTERIEURE TYPE J

**DIN 6798**



Dimensioni in mm - Dimensions in mm - Abmessungen in mm - Dimensions en mm



mm	d H13	D h14	s		A	B	1 Kg ≈	2		3		
								STANDARD AISI 316L	AISI 304	STANDARD	AISI 304	AISI 316L
2	2,2	4,5	0,3	± 0,020	7	2.500	0,024	8.000		8.000		8.000
2,3	2,5	5	0,4		7	3.000	0,043	6.000		6.000		6.000
2,5	2,7	5,5	0,4		7	3.000	0,054	5.000		5.000		5.000
2,6	2,8	5,5	0,4	± 0,025	7	3.000	0,050	4.500		4.500		4.500
3	3,2	6	0,4		7	3.000	0,056	5.000	5.000	160.000	160.000	5.000
3,5	3,7	7	0,5		8	4.000	0,098	3.000		3.000		3.000
4	4,3	8	0,5	± 0,030	8	4.000	0,127	2.500	2.500	80.000	80.000	2.500
5	5,1	9	0,5		8	4.000	0,159	1.750	1.750	56.000	56.000	1.750
5	5,3	10	0,6		8	6.000	0,236	1.250	1.250	40.000	40.000	1.250
6	6,4	11	0,7	± 0,035	9	9.000	0,308	2.000	2.000	32.000	32.000	2.000
7	7,4	12,5	0,8		10	13.000	0,450	1.250		1.250		1.250
8	8,2	14	0,8		10	13.000	0,572	1.000	1.000	16.000	16.000	1.000
8	8,4	15	0,8	± 0,045	10	13.000	0,630	900	900	14.400	14.400	900
9-3/8"	9,55	16	0,8		10	13.000	0,668	1.200		1.200		1.200
10	10,5	18	0,9		12	18.000	1,090	1.000	1.000	8.000	8.000	1.000
11-7/16"	11,5	19,5	0,9	± 0,030	12	18.000	1,207	750		6.000		750
12	13	20,5	1		12	24.000	1,366	750	750	6.000	6.000	750
13-1/2"	13,2	22	1		12	24.000	1,783	600		4.800		600
14	15	24	1	± 0,035	14	24.000	1,982	500	500	4.000	500	500
16	17	26	1,2		14	31.000	2,611	500	500	4.000	500	500
18	19	30	1,4		14	39.000	4,302	350	350	2.800	350	350
20	21	33	1,4	± 0,045	16	39.000	5,217	250	250	2.000	250	250
22	23	36	1,5		16	49.000	6,520	200	200	1.600	200	200
24	25	38	1,5		16	49.000	6,951	200	200	1.600	200	200
26-1"	26,4	40	1,6	± 0,045	16	60.000	8,365	150		1.200		150
27	28	44	1,6		18	60.000	10,723	120	125	1.000	125	125
30	31	48	1,6		18	60.000	12,770	100	100	800	100	100