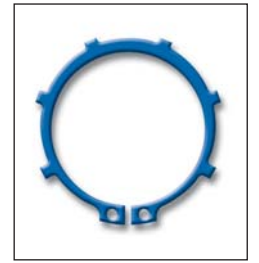
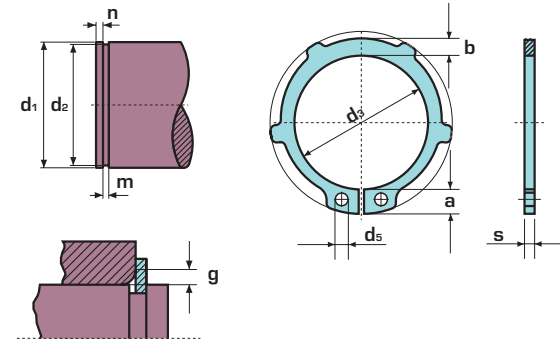


ANELLI ELASTICI PER ALBERI DIN 983 TIPO AK
 RETAINING RINGS FOR SHAFTS DIN 983 TYPE AK
 SICHERUNGSRINGE FÜR WELLEN DIN 983 TYP AK
 ANNEAUX ELASTIQUES POUR ARBRES DIN 983 TYPE AK



DIN 983

Dimensioni in mm - Dimensions in mm - Abmessungen in mm - Dimensions en mm

d ₁	s	d ₃	a max.	b ≈	d ₅ min.	d ₂		m H13	n min.	F _N kN	F _R kN	g	F _{Rg} kN	n _{abl} min ⁻¹	1 Kg ≈	2 Pkg Stk	3 BENERI Stk	Pinza		
						0	-0,11											A1	A11	
16	1	14,7	+ 0,10	3,5	2,3	1,7	15,2	0	1,1	1,2	3,26	7,0	1	2,30	45.400	0,855	1.000	1.000	A1	A11
17	1	15,7	- 0,36	3,6	2,3	1,7	16,2	- 0,11	1,1	1,2	3,46	8,0	1	2,40	40.900	0,924	1.000	1.000		
18*	1,2	16,5		3,7	2,4	2	17,0		1,3	1,5	4,58	17,0	1,5	3,75	37.800	1,235	1.000	1.000	A2	A21
20	1,2	18,5	+ 0,13	3,8	2,6	2	19,0	0	1,3	1,5	5,06	17,1	1,5	3,85	30.400	1,445	1.000	1.000		
22*	1,2	20,5	- 0,42	4	2,8	2	21,0	- 0,13	1,3	1,5	5,65	16,9	1,5	3,80	25.700	1,768	500	500	A3	A31
25	1,2	23,2	+ 0,21	4,3	3	2	23,9	0	1,3	1,7	7,05	16,2	1,5	3,70	24.200	1,938	500	500		
26*	1,2	24,2	- 0,42	4,4	3,1	2	24,9	- 0,21	1,3	1,7	7,34	16,1	1,5	3,70	22.400	2,155	500	500	A2	A21
30	1,5	27,9		4,7	3,5	2	28,6		1,6	2,1	10,73	32,1	1,5	7,65	17.900	3,247	250	250		
35	1,5	32,2	+ 0,25	5,2	3,9	2,5	33,0		1,6	3,0	17,80	30,8	2	5,55	14.800	4,049	250	250	A2	A21
38*	1,75	35,2	- 0,5	5,5	4,2	2,5	36,0	0	1,85	3,0	19,30	49,5	2	9,10	12.900	6,484	100	100		
40	1,75	36,5	+ 0,39	7,2	4,4	2,5	37,5	- 0,25	1,85	3,8	25,30	51,0	2	9,50	13.500	6,985	100	100	A2	A21
45	1,75	41,5	- 0,9	7,2	4,7	2,5	42,5		1,85	3,8	28,60	49,0	2	9,35	11.000	8,483	100	100		
50	2	45,8		8,2	5,1	2,5	47,0		2,15	4,5	38,00	73,3	2	14,40	10.000	11,481	100	100	A2	A21
55*	2	50,8		8,2	5,4	2,5	52,0		2,15	4,5	42,00	71,4	2,5	11,40	8.460	12,990	100	100		
60	2	55,8		8,2	5,8	2,5	57,0		2,15	4,5	46,00	69,2	2,5	11,30	7.200	14,770	100	100	A2	A21
65*	2,5	60,8		10,2	6,3	3	62,0	0	2,65	4,5	49,80	135,6	2,5	22,70	6.300	21,680	75	75		
68*	2,5	63,5	+ 0,46	10,2	6,5	3	65,0	- 0,30	2,65	4,5	52,20	135,9	2,5	23,10	6.600	23,489	75	75	A3	A31
70*	2,5	65,5	- 1,1	10,2	6,6	3	67,0		2,65	4,5	53,80	134,2	2,5	23,00	6.200	24,905	75	75		
75*	2,5	70,5		10,2	7	3	72,0		2,65	4,5	57,60	130,0	2,5	22,80	5.500	28,180	75	75	A3	A31
80	2,5	74,5		10,2	7,4	3	76,5		2,65	5,3	71,60	128,4	3	19,50	5.800	30,750	75	75		
85	3	79,5		10,2	7,8	3,5	81,5	0	3,15	5,3	76,20	215,4	3	33,40	5.200	39,470	50	50	A3	A31
								- 0,35												



- Dimensioni sede
Housing dimensions
Nutmaße
Dimension de la gorge
- Dimensioni anello
Ring dimensions
Ringmaße
Dimension de l'anneau
- Dati Complementari
Supplementary data
Ergänzende Daten
Données complémentaires
- Confezione
Packaging
Verpackung
Emballage en boîte
- Pinza
Plier
Zange
Pince

- 1 Kg per 1.000 pezzi
Kg per 1.000 pieces
Kg je 1.000 Stk.
Poids en kg de 1.000 pièces
- 2 N. pezzi per confezione
Quantity per package
Stückzahl pro Verpackung
Quantité par boîte
- 3 Quantità minima da ordinare
(o multiple)
Minimum quantity to order
(or multiple)
Mindestbestellmenge
(oder Vielfache)
Quantité minimum à commander
(ou multiples)

* Vengono prodotti solo su richiesta - Product available on request - Erzeugnisse auf anfrage - Produits en option