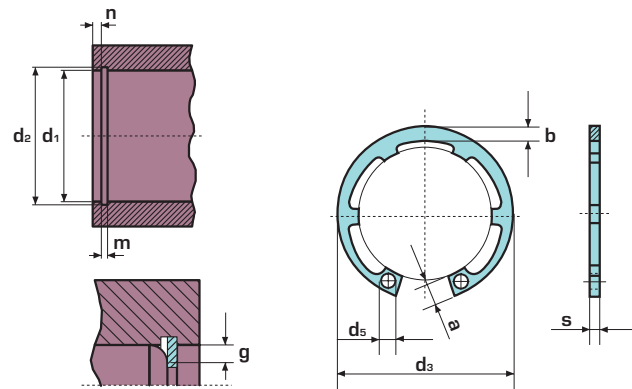




DIN 984

ANELLI ELASTICI PER FORI DIN 984 TIPO JK
RETAINING RINGS FOR BORES DIN 984 TYPE JK
SICHERUNGSRINGE FÜR WELLEN DIN 984 TYPE JK
ANNEAUX ELASTIQUES POUR ARBRES DIN 984 TYPE JK



Dimensioni in mm. - Dimensions in mm. - Abmessungen mm. - Dimensions mm.

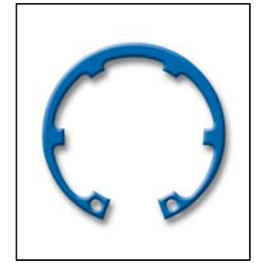
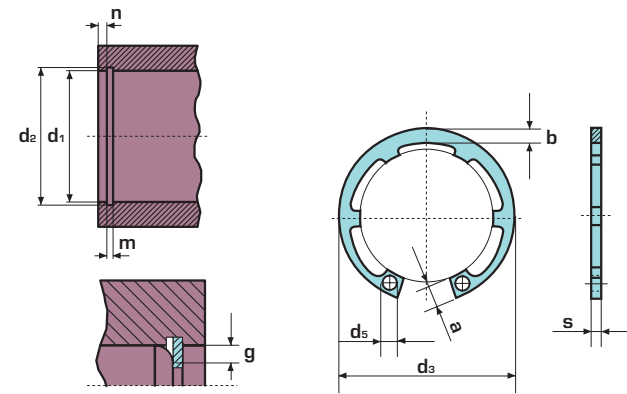


	d ₁	s	d ₃		a max.	b ≈	d ₅ min.	d ₂		m min.	n	F _N kN	F _R kN	g	F _{Rg} kN	1 Kg ≈	2 Box Screw	3 BENERI Box	Pliers	
Dimensioni sede Housing dimensions Nutmaße Dimension de la gorge	16*	1	17,3	+ 0,36 - 0,10	3,4	2	1,7	16,8	+ 0,11 0	1,1	1,2	3,4	5,5	1	2,6	0,710	200	200		
Dimensioni anello Ring dimensions Ringmaße Dimension de l'anneau	18	1	19,5		3,8	2,2	1,7	19,0		1,1	1,5	4,8	6,5	1	2,6	0,792	200	200		
Dati Complementari Supplementary data Ergänzende Daten Données complémentaires	19*	1	20,5	+ 0,42	3,8	2,2	2	20,0	+ 0,13	1,1	1,5	5,1	6,8	1	2,5	0,985	200	200	J1	J11
Confezione Packaging Verpackung Emballage en boîte	20*	1	21,5	- 0,13	3,9	2,3	2	21,0	0	1,1	1,5	5,4	7,2	1	2,5	1,000	200	200		
Pinza Plier Zange Pince	22	1	23,5		4,0	2,5	2	23,0		1,1	1,5	5,9	8,0	1	2,7	1,250	200	200		
	24	1,2	25,9	+ 0,42	4,2	2,6	2	25,2		1,3	1,8	7,7	13,9	1	4,6	1,500	170	170		
	25	1,2	26,9	- 0,21	4,4	2,7	2	26,2	+ 0,21	1,3	1,8	8,0	14,6	1	4,7	1,577	170	170		
	26	1,2	28,5		4,4	2,8	2	27,2	0	1,3	1,8	8,4	13,85	1	4,6	1,880	170	170		
	28	1,2	30,1		4,9	2,9	2	29,4		1,3	2,1	10,5	13,3	1	4,5	1,910	170	170		
	30	1,2	32,1		4,9	3	2	31,4		1,3	2,1	11,3	13,7	1	4,6	2,091	170	170		
	32	1,2	34,4	- 0,06	5,1	3,2	2,5	33,7		1,3	2,6	14,6	13,8	1	4,7	2,370	170	170		
	33	1,2	35,5	+ 0,5	5,1	3,3	2,5	34,7		1,3	2,6	15,0	14,3	1,5	4,9	3,000	170	170		
	34*	1,5	36,5	- 0,25	5,3	3,4	2,5	35,7		1,6	2,6	15,4	26,2	1,5	6,3	3,550	125	125		
	35	1,5	37,8		5,5	3,4	2,5	37,0		1,6	3,0	18,8	26,9	1,5	6,4	3,970	125	125		
	36*	1,5	38,8		5,6	3,5	2,5	38,0	+ 0,25	1,6	3,0	19,4	26,4	1,5	6,4	4,125	125	125	J2	J21
	38*	1,5	40,8		6,1	3,7	2,5	40,0	0	1,6	3,0	22,5	28,2	1,5	6,7	4,355	125	125		
	40*	1,75	43,5		7,2	3,9	2,5	42,5		1,85	3,8	27,0	44,6	2	8,3	5,210	100	100		
	42	1,75	45,5	+ 0,9	7,2	4,1	2,5	44,5		1,85	3,8	28,4	44,7	2	8,4	6,001	100	100		
	44	1,75	47,5	- 0,39	7,2	4,2	2,5	46,5		1,85	3,8	29,5	43,3	2	8,3	6,380	100	100		
	45	1,75	48,5		7,2	4,3	2,5	47,5		1,85	3,8	30,2	43,1	2	8,2	6,583	100	100		
	47	1,75	50,5		7,2	4,4	2,5	49,5		1,85	3,8	31,4	43,5	2	8,3	6,850	100	100		
	52*	2	56,2		8,2	4,7	2,5	55,0		2,15	4,5	42,0	60,25	2	12,0	9,370	100	100		
	58	2	62,2	+ 1,1	8,2	5,2	2,5	61,0		2,15	4,5	46,7	60,8	2	12,7	11,890	100	100		
	60*	2	64,2	- 0,46	8,2	5,4	2,5	63,0	+ 0,30	2,15	4,5	48,3	61,0	2	13,0	12,650	100	100	J3	J31
	62	2	66,2		8,2	5,5	2,5	65,0	0	2,15	4,5	49,8	60,9	2	13,0	13,111	100	100		
	65*	2,5	69,2		10,20	5,8	3	68,0		2,65	4,5	51,8	121,0	2,5	20,8	17,010	75	75		

* Vengono prodotti solo su richiesta - Product available on request - Erzeugnisse auf anfrage - Produits en option

segue - to continue - Fortsetzung folgt - à suivre

ANELLI ELASTICI PER FORI DIN 984 TIPO JK
 RETAINING RINGS FOR BORES DIN 984 TYPE JK
 SICHERUNGSRINGE FÜR WELLEN DIN 984 TYPE JK
 ANNEAUX ELASTIQUES POUR ARBRES DIN 984 TYPE JK



DIN 984

Dimensioni in mm. - Dimensions in mm. - Abmessungen mm. - Dimensions mm.

d ₁	s		d ₃		a	b	d ₅	d ₂		m	n	F _N	F _R	g	F _{Rg}	1	2	3		
					max.	≈	min.			min.		kN	kN		kN	Kg		BENERI	J3	J31
68	2,5	0	72,5	+ 1,1	10,2	6,1	3	71,0	+ 0,30	2,65	4,5	54,5	121,5	2,5	21,2	20,100	75	75		
72*	2,5	- 0,07	76,5	- 0,46	10,2	6,4	3	75,0	0	2,65	4,5	58,0	119,2	2,5	21,0	22,500	75	75		
80	2,5		85,5		10,2	7	3	83,5		2,65	5,3	74,6	120,9	2,5	21,8	26,081	75	75		
85*	3	0	90,5	+ 1,3	12,2	7,2	3,5	88,5	+ 0,35	3,15	5,3	79,5	201,4	3	31,2	32,000	50	50	J3	J31
90	3	- 0,08	95,5	- 0,54	12,2	7,6	3,5	93,5	0	3,15	5,3	84,0	199,0	3	31,4	42,520	50	50		
100*	3		105,5		12,2	8,4	3,5	103,5		3,15	5,3	93,1	188,0	3	30,8	45,500	50	50		

* Vengono prodotti solo su richiesta - Product available on request - Erzeugnisse auf anfrage - Produits en option



- Dimensioni sede
Housing dimensions
Nutmaße
Dimension de la gorge
- Dimensioni anello
Ring dimensions
Ringmaße
Dimension de l'anneau
- Dati Complementari
Supplementary data
Ergänzende Daten
Données complémentaires
- Confezione
Packaging
Verpackung
Emballage en boîte
- Pinza
Plier
Zange
Pince

- 1** Kg per 1.000 pezzi
Kg per 1.000 pieces
Kg je 1.000 Stk.
Poids en kg de 1.000 pièces
- 2** N. pezzi per confezione
Quantity per package
Stückzahl pro Verpackung
Quantité par boîte
- 3** Quantità minima da ordinare
(o multiple)
Minimum quantity to order
(or multiple)
Mindestbestellmenge
(oder Vielfache)
Quantité minimum à commander
(ou multiples)