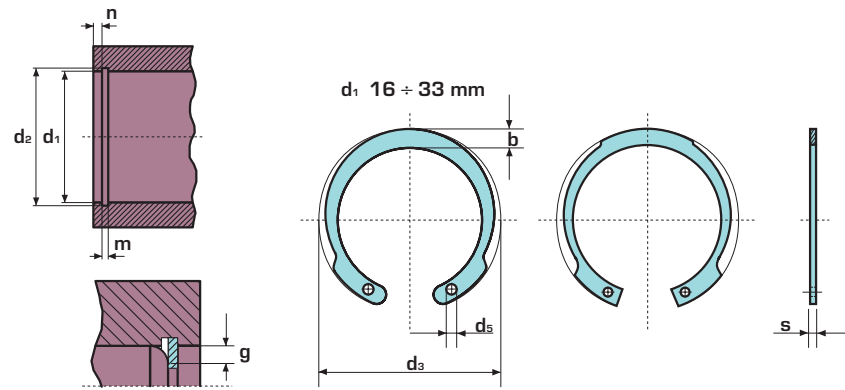



ANELLI ELASTICI PER FORI TIPO JV
 RETAINING RINGS FOR BORES TYPE JV
 SICHERUNGSRINGE FÜR BOHRUNGEN TYP JV
 ANNEAUX ELASTIQUES POUR ALESAGE TYPE JV



JV

Dimensioni in mm. - Dimensions in mm. - Abmessungen mm. - Dimensions mm.

d ₁	s		d ₃		b		d ₅ min.	d ₂			m min.	n	F _N kN	F _R kN	g	F _{Rg} kN	1			2		3						
																	Kg											
16	1		17,3		2,1		1,3	16,8	+ 0,11	1,10	1,2	1,67	5,2	1	3,1	0,510	2.000	2.000										
17	1		18,3		2,1		1,3	17,8	0	1,10	1,2	1,70	5,8	1	3,0	0,560	2.000	2.000										
18	1		19,5	+ 0,42	2,2		1,3	19,0		1,10	1,5	1,78	6,3	1	3,0	0,601	200	200										
19	1		20,5	- 0,13	2,2		1,3	20,0	+ 0,15	1,10	1,5	2,50	6,6	1	2,8	0,651	200	200										
20	1		21,5		2,3		1,3	21,0	0	1,10	1,5	2,66	7,0	1	2,9	0,790	200	200										
22	1		23,5		2,4		1,3	23,0		1,10	1,5	2,80	7,5	1	2,8	0,843	200	200										
24	1,2		25,9		2,8		1,5	25,2		1,30	1,8	3,68	14,5	1	4,8	1,310	170	170										
25	1,2		26,9	+ 0,42	2,8	± 0,1	1,5	26,2	+ 0,21	1,30	1,8	4,00	14,8	1	5,0	1,395	170	170										
26	1,2		27,9	- 0,21	3,0		1,5	27,2	0	1,30	1,8	4,17	15,3	1	5,2	1,489	170	170										
27	1,2		29,1		3,0		1,5	28,4		1,30	2,1	5,00	15,0	1	5,1	1,531	170	170										
28	1,2		30,1		3,1		1,5	29,4		1,30	2,1	5,10	15,3	1	5,2	1,690	170	170										
30	1,2	0	32,1		3,2		1,5	31,4		1,30	2,1	5,50	14,9	1	5,1	2,000	170	170										
32	1,2	- 0,06	34,4	+ 0,50	3,3		1,5	33,7		1,30	2,5	7,00	14,1	1	4,9	2,011	170	170										
33	1,2		35,5	- 0,25	3,3		1,5	34,7		1,30	2,5	7,30	13,8	1	4,8	2,349	170	170										
35	1,5		37,8		3,4		1,7	37,0		1,60	3,0	9,20	26,4	1,5	6,3	3,198	125	125										
36	1,5		38,8		3,6		1,7	38,0	+ 0,25	1,60	3,0	9,70	27,5	1,5	6,6	3,229	125	125										
38	1,5		40,8		3,8		1,7	40,0	0	1,60	3,0	10,20	28,0	1,5	6,7	3,675	125	125										
40	1,75		43,5		4,2		2	42,5		1,85	3,8	13,50	45,5	2	8,4	4,640	100	100										
42	1,75		45,5	+ 0,90	4,2		2	44,5		1,85	3,8	14,10	45,5	2	8,5	5,195	100	100										
45	1,75		48,5	- 0,39	4,2		2	47,5		1,85	3,8	15,00	44,0	2	8,4	5,880	100	100										
47	1,75		50,5		4,7	± 0,2	2	49,5		1,85	3,8	15,80	45,0	2	8,7	5,910	100	100										
48	1,75		51,5		4,7		2	50,5		1,85	3,8	16,00	48,0	2	9,1	7,010	100	100										
50	2		54,2	+ 1,10	5,2		2,5	53,0		2,15	4,5	20,00	69,0	2	13,4	8,490	100	100										
52	2	0	56,2	- 0,46	5,2		2,5	55,0	+ 0,30	2,15	4,5	20,80	66,5	2	13,3	9,000	100	100										
55	2		59,2		5,2		2,5	58,0	0	2,15	4,5	22,20	66,0	2	13,3	9,091	100	100										
58*	2		62,2		5,2		2,5	61,0		2,15	4,5	23,30	64,0	2	12,9	10,450	100	100										
60*	2		64,2		5,2		2,5	63,0		2,15	4,5	24,20	62,0	2	12,7	10,650	100	100										



Dimensioni sede
 Housing dimensions
 Nutmaße
 Dimension de la gorge

Dimensioni anello
 Ring dimensions
 Ringmaße
 Dimension de l'anneau

Dati Complementari
 Supplementary data
 Ergänzende Daten
 Données complémentaires

Confezione
 Packaging
 Verpackung
 Emballage en boîte

Pinza
 Plier
 Zange
 Pince

1 Kg per 1.000 pezzi
 Kg per 1.000 pieces
 Kg je 1.000 Stk.
 Poids en kg de 1.000 pièces

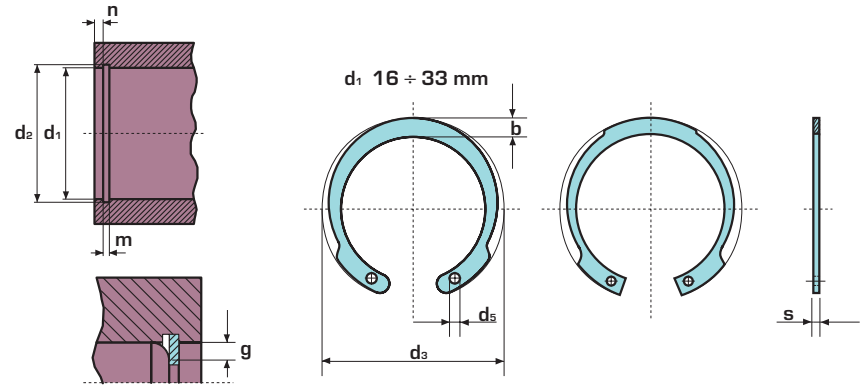
2 N. pezzi per confezione
 Quantity per package
 Stückzahl pro Verpackung
 Quantité par boîte

3 Quantità minima da ordinare
 (o multipla)
 Minimum quantity to order
 [or multiple]
 Mindestbestellmenge
 (oder Vielfache)
 Quantité minimum à commander
 (ou multiples)



JV

ANELLI ELASTICI PER FORI TIPO JV
RETAINING RINGS FOR BORES TYPE JV
SICHERUNGSRINGE FÜR BOHRUNGEN TYP JV
ANNEAUX ELASTIQUES POUR ALESAGE TYPE JV



Dimensioni in mm. - Dimensions in mm. - Abmessungen mm. - Dimensions mm.



- Dimensioni sede
Housing dimensions
Nutmaße
Dimension de la gorge
- Dimensioni anello
Ring dimensions
Ringmaße
Dimension de l'anneau
- Dati Complementari
Supplementary data
Ergänzende Daten
Données complémentaires
- Confezione
Packaging
Verpackung
Emballage en boîte

	d ₁	s	d ₃	b	d ₅ min.	d ₂	m min.	n	F _N kN	F _R kN	g	F _{Rg} kN	1 Kg ≈	2 N. pezzi per confezione Quantity per package Stückzahl pro Verpackung Quantité par boîte	3 Quantità minima da ordinare (o multiple) Minimum quantity to order (or multiple) Mindestbestellmenge (oder Vielfache) Quantité minimum à commander (ou multiples)		
	62	2	66,2	5,2	2,5	65,0	2,15	4,5	25,00	60,0	2	12,3	10,700	100	100		
	65*	2,5	69,2 + 1,10	5,7 ± 0,2	2,5	68,0 + 0,30	2,65	4,5	25,80	122,0	2,5	20,6	16,150	75	75		
	68	2,5 0	72,5 - 0,46	5,7	2,5	71,0 0	2,65	4,5	27,20	123,0	2,5	21,0	17,680	75	75		
	72	2,5 - 0,07	76,5	6,0	2,5	75,0	2,65	4,5	28,80	119,0	2,5	20,8	19,580	75	75		
	80	2,5	85,5	6,0	2,5	83,5	2,65	5,3	37,40	110,0	2,5	19,6	22,850	75	75	J3	J31
	85*	3	90,5	6,6 ± 0,3	3	88,5	3,15	5,3	39,70	176,0	3	27,2	29,950	50	50		
	90	3 0	95,5 + 1,30	6,6	3	93,5 + 0,35	3,15	5,3	42,00	169,0	3	26,6	32,980	50	50		
	95*	3 - 0,08	100,5 - 0,54	7,4	3	98,5 0	3,15	5,3	43,50	168,0	3	27,0	37,435	50	50		
	100	3	105,5	7,4	3	103,5	3,15	5,3	46,70	165,0	3	26,8	41,895	50	50		

* Vengono prodotti solo su richiesta - Product available on request - Erzeugnisse auf anfrage - Produits en option

- Pinza
Plier
Zange
Pince

1
Kg per 1.000 pezzi
Kg per 1.000 pieces
Kg je 1.000 Stk.
Poids en kg de 1.000 pièces

2
N. pezzi per confezione
Quantity per package
Stückzahl pro Verpackung
Quantité par boîte

3
Quantità minima da ordinare
(o multiple)
Minimum quantity to order
(or multiple)
Mindestbestellmenge
(oder Vielfache)
Quantité minimum à commander
(ou multiples)