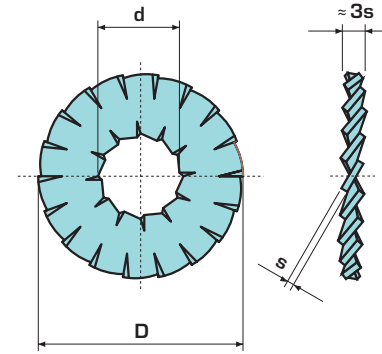




RDD

RONDELLE DENTELLATE A DOPPIA DENTATURA
DOUBLE TOOTHED WASHERS
FÄCHERSCHEIBEN MIT DOPPELVERZÄHNUNG
RONDELLES A DOUBLE DENTURE



Dimensioni in mm - Dimensions in mm - Abmessungen in mm - Dimensions en mm



- Per viti da mm ■
- Für Schrauben mm
- Pour vis de mm
- Dimensioni rondella ■
- Washer dimensions
- Fächerscheibenmaße
- Dimensions de la rondelle
- Dati Complementari ■
- Supplementary data
- Ergänzende Daten
- Données supplémentaires
- Confezione ■
- Packaging
- Verpackung
- Emballage en boîte
- N. denti ■
- Number of teeth
- Zähnezahl
- Nombre de dents
- Carico di collaudo (N) ■
- Test load capacity (N)
- Prüfbelastung (N)
- Charge test (N)
- Kg per 1.000 pezzi ■
- Kg per 1.000 pieces
- Kg je 1.000 Stk.
- Poids en kg de 1.000 pièces
- N. pezzi per confezione ■
- Quantity per package
- Stückzahl pro Verpackung
- Quantité par boîte
- Quantità minima da ordinare ■
- (o multipla)
- Minimum quantity to order
- (or multiple)
- Mindestbestellmenge
- (oder Vielfache)
- Quantité minimum à commander
- (ou multiples)

mm	d H14	D h16	s		A		B	1 Kg ≈	2 ⊞	3 BENERI
					interni internal innen interieure	esterni external außen extérieure				
3	3,2	12	0,5	± 0,025	7	12	4.000	0,376	2.000	2.000
4	4,3	15	0,7	± 0,030	7	14	9.000	0,848	1.000	16.000
4	4,3	18	0,8		8	16	13.000	1,451	1.000	8.000
5	5,3	15	0,8		7	14	13.000	0,906	1.250	1.250
5	5,3	18	0,8		8	16	13.000	1,385	1.000	8.000
5	5,5	20	1		8	16	24.000	2,160	600	600
6	6,5	18	0,8		8	16	13.000	1,306	750	6.000
6	6,5	20	1		8	16	24.000	2,073	750	6.000
6	6,5	22	1		8	16	24.000	2,564	750	750
8	8,5	22	1		9	16	24.000	2,379	700	5.600
8	8,5	26	1		9	18	24.000	3,640	500	4.000
10	10,5	26	1	± 0,035	11	18	24.000	3,319	400	3.200
10	10,5	30	1,2		11	18	31.000	5,520	300	300
12	12,5	30	1,2		11	18	31.000	5,160	300	2.400
12	12,5	32	1,2		12	20	31.000	6,211	250	250
13-1/2"	13,2	32	1,2		12	20	31.000	6,020	250	250
14	14,5	32	1,4		12	20	39.000	6,683	250	250
14	14,5	35	1,4		12	20	39.000	8,370	150	150
16	16,5	35	1,4		13	20	39.000	7,780	150	150