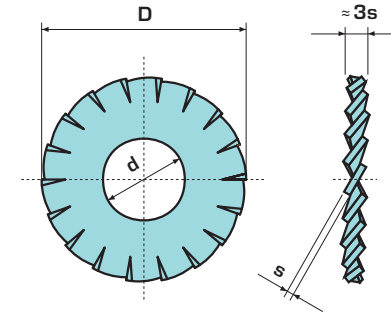




## RDEFL

RONDELLE DENTELLATE ESTERNE A FASCIA LARGA  
 LARGE BAND EXTERNAL TOOTHED WASHERS  
 FÄCHERSCHEIBEN MIT AUßENVERZÄHNUNG - BREITES BAND  
 RONDELLES A DENTURE EXTERIEURE ET A BANDE LARGE



Dimensioni in mm - Dimensions in mm - Abmessungen in mm - Dimensions en mm

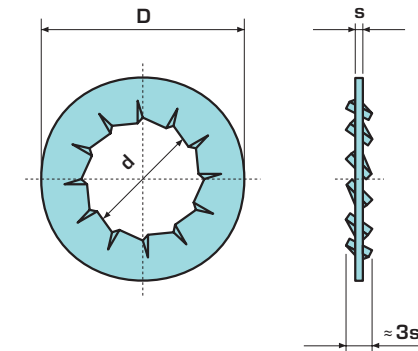


- Per viti da mm
- Für Schrauben mm
- Pour vis de mm
- Dimensioni rondella
- Washer dimensions
- Fächerscheibenmaße
- Dimensions de la rondelle
- Dati Complementari
- Supplementary data
- Ergänzende Daten
- Données supplémentaires
- Confezione
- Packaging
- Verpackung
- Emballage en boîte

mm	d H14	D h16	s		A	B	1 Kg ≈	2	3
3	3,2	7	0,4	± 0,020	10	3.000	0,086	7.000	7.000
4	4,3	9	0,5	± 0,025	11	4.000	0,204	5.000	80.000
5	5,3	11	0,6		12	6.000	0,319	2.500	2.500
6	6,4	13	0,7	± 0,030	13	9.000	0,538	1.250	20.000
7	7,3	14	0,7		14	9.000	0,589	2.500	2.500
8	8,4	17	0,8		16	13.000	1,040	1.500	1.500
10	10,5	20,5	1	± 0,035	16	24.000	1,767	1.000	8.000
12	12,5	24	1		18	24.000	2,367	600	600
14	14,5	26	1,2		18	31.000	3,177	450	450

- N. denti
- Number of teeth
- Zähnezahl
- Nombre de dents
- Carico di collaudo (N)
- Test load capacity (N)
- Prüfbelastung (N)
- Charge test (N)
- Kg per 1.000 pezzi
- Kg per 1.000 pieces
- Kg je 1.000 Stk.
- Poids en kg de 1.000 pièces
- N. pezzi per confezione
- Quantity per package
- Stückzahl pro Verpackung
- Quantité par boîte
- Quantità minima da ordinare
- (o multipla)
- Minimum quantity to order
- (or multiple)
- Mindestbestellmenge
- (oder Vielfache)
- Quantité minimum à commander
- (ou multiples)

RONDELLE DENTELLATE INTERNE A FASCIA STRETTA  
 NARROW BAND INTERNAL TOOTHED WASHERS  
 FÄCHERSCHEIBEN MIT INNENVERZÄHNUNG - SCHMALES BAND  
 RONDELLES A DENTURE INTERIEURE ET A BANDE ETROITE



## RDIFS

Dimensioni in mm - Dimensions in mm - Abmessungen in mm - Dimensions en mm

mm	d	D h14	s		A	B	1 Kg ≈	2	3
10	10,2÷10,45	14,5	0,5	± 0,025	16	4.000	0,295	3.500	28.000