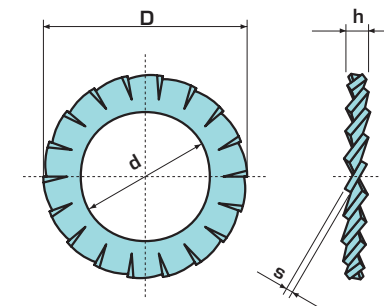




RDEVAP

RONDELLE DENTELLATE ESTERNE PER VITI AUTOFILETTANTI PREASSEMBLATE
TOOTHED WASHERS FOR PRE-ASSEMBLED THREAD FORMING
SELF-TAPPING SCREWS
FÄCHERSCHEIBEN MIT AUßENVERZÄHNUNG FÜR FERTIGE
GEWINDESCHNEIDENDE SCHRAUBEN
RONDELLES A DENTURE EXTERIEURE
POUR VIS AUTOTARAUDEUSES PRE-ASSEMBLEES



Dimensioni in mm - Dimensions in mm - Abmessungen in mm - Dimensions en mm



- Per viti da mm **mm**
- Für Schrauben mm
- Pour vis de mm
- Dimensioni rondella
- Washer dimensions
- Fächerscheibenmaße
- Dimensions de la rondelle
- Dati Complementari
- Supplementary data
- Ergänzende Daten
- Données supplémentaires
- Confezione
- Packaging
- Verpackung
- Emballage en boîte
- N. denti **A**
- Number of teeth
- Zähnezahl
- Nombre de dents
- Kg per 1.000 pezzi **1**
- Kg per 1.000 pieces
- Kg je 1.000 Stk.
- Poids en kg de 1.000 pièces
- N. pezzi per confezione **2**
- Quantity per package
- Stückzahl pro Verpackung
- Quantité par boîte
- Quantità minima da ordinare **3**
- (o multipla)
- Minimum quantity to order
- (or multiple)
- Mindestbestellmenge
- (oder Vielfache)
- Quantité minimum à commander
- (ou multiples)

mm	d	D J16	h	s		A	1 Kg ≈	2 3	3 BENERI
3,5	3,04 ÷ 3,09	9	1,60 ÷ 1,80	0,60		11	0,249	70.000	70.000
3,9	3,35 ÷ 3,40	9	1,60 ÷ 1,80	0,60	± 0,025	11	0,245	70.000	70.000
4,2	3,60 ÷ 3,67	9	1,60 ÷ 1,80	0,60		11	0,238	70.000	70.000
4,8	4,07 ÷ 4,13	11	2,00 ÷ 2,20	0,80		10	0,491	40.000	40.000
5,5	4,53 ÷ 4,60	11	2,00 ÷ 2,20	0,80		10	0,470	40.000	40.000
5,5	4,70 ÷ 4,76	11	2,00 ÷ 2,20	0,80	± 0,030	10	0,458	40.000	40.000
6,3	5,38 ÷ 5,45	11	2,00 ÷ 2,20	0,80		10	0,428	40.000	40.000
6,3	5,35 ÷ 5,42	12,5	1,80 ÷ 2,00	0,90		12	0,664	30.000	30.000