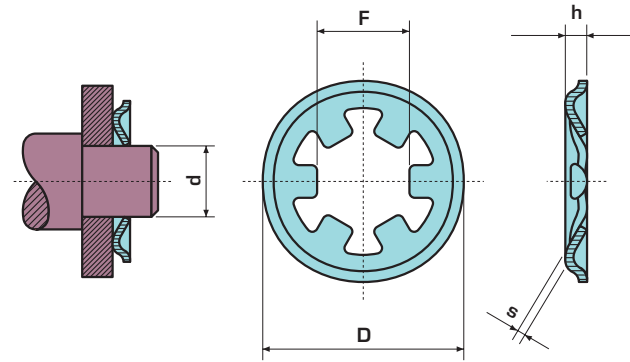


RONDELLE ELASTICHE PER ALBERI SENZA SCANALATURA  
 SPRING WASHERS FOR UNSPLINED SHAFTS  
 FÄCHERSCHEIBEN FÜR WELLEN OHNE NUT  
 RONDELLES ELASTIQUES POUR ARBRES SANS RAINURE



**RESS**

Dimensioni in mm - Dimensions in mm - Abmessungen in mm - Dimensions en mm

d		D J16	F		S		h ≈	A	B	1 Kg ≈	2 Pezzi	3 BENERI
2	± 0,03	7	1,80	+ 0,06 0	0,25	± 0,04	0,70	3	300	0,054	6.000	6.000
2,5		8,50	2,25	+ 0,08 0	0,25		0,70	3	300	0,085	4.000	4.000
3		9,50	2,70	+ 0,10 0	0,25		0,70	4	300	0,106	2.500	80.000
4		10	3,65	+ 0,15 0	0,30		0,75	5	600	0,127	4.500	72.000
5	11	4,65	0,30		0,75	6	1.000	0,146	3.500	56.000		
6	12,50	5,65	0,40		0,90	6	1.200	0,233	5.000	40.000		
7	14	6,60	0,40		0,90	6	1.300	0,283	3.500	28.000		
8	± 0,05	15,50	7,60	0,40	0,90	8	1.300	0,352	4.000	32.000		
9		17	8,55	0,40	1	8	1.350	0,421	4.000	4.000		
10		18,5	9,55	0,40	1	8	1.350	0,466	2.500	20.000		



Ø albero  
 Ø shaft  
 Wellen-Ø  
 Ø arbre

Dimensioni rondella  
 Washer dimensions  
 Fächerscheibenmaße  
 Dimensions de la rondelle

Dati Complementari  
 Supplementary data  
 Ergänzende Daten  
 Données supplémentaires

Confezione  
 Packaging  
 Verpackung  
 Emballage en boîte

**A** N. denti  
 Number of teeth  
 Zähnezahl  
 Nombre de dents

**B** Carico assiale (N)  
 Axial load bearing capacity (N)  
 Längsbelastung (N)  
 Charge axiale (N)

**1** Kg per 1.000 pezzi  
 Kg per 1.000 pieces  
 Kg je 1.000 Stk.  
 Poids en kg de 1.000 pièces

**2** N. pezzi per confezione  
 Quantity per package  
 Stückzahl pro Verpackung  
 Quantité par boîte

**3** Quantità minima da ordinare  
 (o multipla)  
 Minimum quantity to order  
 (or multiple)  
 Mindestbestellmenge  
 (oder Vielfache)  
 Quantité minimum à commander  
 (ou multiples)