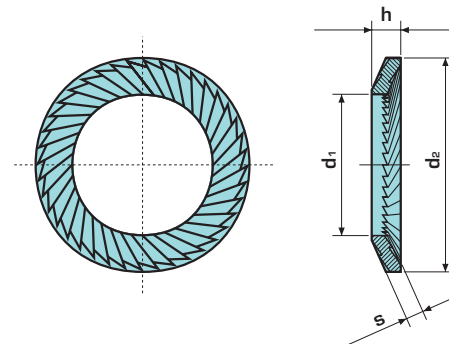






**RZB**

RONDELLE ZIGRINATE SPESSORE MAGGIORATO  
 HEAVY DUTY KNURLED WASHERS  
 SPERRZAHNSCHEIBEN SCHWERE AUSFÜHRUNG  
 RONDELLES CRANTEES EPAISSEUR RENFORCEE



Dimensioni in mm. - Dimensions in mm. - Abmessungen mm. - Dimensions mm.



 mm	<b>d<sub>1</sub></b> H14	<b>d<sub>2</sub></b> h14	<b>s</b>	<b>h</b> max.	<b>1</b>  ≈
<b>5</b>	5,3	9	1,00	1,25	0,275
<b>6</b>	6,4	10	1,00	1,35	0,316
<b>8</b>	8,4	13	1,20	1,65	0,643
<b>10</b>	10,5	16	1,50	1,95	1,217
<b>12</b>	13	18	1,50	2,05	1,236
<b>14</b>	15	22	1,50	2,15	2,154
<b>16</b>	17	24	2,00	2,55	3,168
<b>18</b>	19	27	2,00	2,65	3,925
<b>20</b>	21	30	2,00	2,75	5,008
<b>24</b>	25,6	36	2,50	3,35	8,914
<b>30</b>	31,6	45	2,50	3,75	14,670

Per viti da mm.  
 For screws mm.  
 Für Schrauben mm.  
 Pour vis mm.

Dimensioni rondella  
 Washer dimensions  
 Maße der Fächerscheibe  
 Dimensions de la rondelle

Confezione  
 Packaging  
 Packung  
 Boitage

Kg. per 1000 pezzi  
 Kg. per 1000 pcs  
 Kg je 1000 Stk.  
 Poids Kg/1000

A richiesta e per quantitativi da stabilire di volta in volta. - Upon request and for quantities to be established with each other. - Auf Anfrage und in jeweils zu vereinbarenden Bestellmengen. - Sur demande et pour des quantités qui seront définies lors de la commande