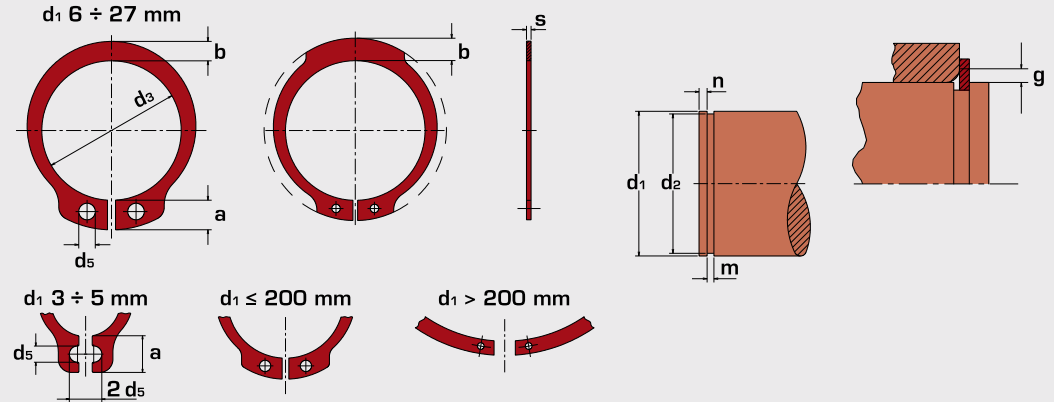


1a



DIN 471

PRODOTTI COMMERCIALIZZATI / TRADED PRODUCTS / HANDELSPRODUKTE

Dimensioni in mm - Dimensions in mm - Abmessungen in mm

d ₁	s		d ₃		a max	b ≈	d ₅ min.	d ₂	m H13	n min.	F _N kN	F _R kN	g	F _{Rg} kN	n _{abl} min ⁻¹	Kg	
																	0 / -0,15
310	6,00	0 / -0,15	293,0	0,81 / -2,00		20,00	6,00	300,0	0 / -0,810	6,20	15,00	796	1016	7,00	87	1.000	680
320	6,00	0 / -0,15	303,0	0,81 / -2,00		20,00	6,00	310,0	0 / -0,810	6,20	15,00	825	988	7,00	85	1.000	700
330	6,00	0 / -0,15	313,0	0,81 / -2,00		20,00	6,00	320,0	0 / -0,890	6,20	15,00	850	958	7,00	82	1.000	720
340	6,00	0 / -0,15	323,0	0,90 / -2,00		20,00	6,00	330,0	0 / -0,890	6,20	15,00	876	932	7,00	80	1.000	745
350	6,00	0 / -0,15	333,0	0,90 / -2,00		20,00	6,00	340,0	0 / -0,890	6,20	15,00	903	906	7,00	77	1.000	770
360	6,00	0 / -0,15	343,0	0,90 / -2,00		20,00	6,00	350,0	0 / -0,890	6,20	15,00	928	880	7,00	75	1.000	795
370	6,00	0 / -0,15	353,0	0,90 / -2,00		20,00	6,00	360,0	0 / -0,890	6,20	15,00	955	856	7,00	73	1.000	820
380	6,00	0 / -0,15	363,0	0,90 / -2,00		20,00	6,00	370,0	0 / -0,890	6,20	15,00	980	833	7,00	71	1.000	845
390	6,00	0 / -0,15	373,0	0,90 / -2,00		20,00	6,00	380,0	0 / -0,890	6,20	15,00	1008	814	7,00	70	1.000	865
400	6,00	0 / -0,15	383,0	0,90 / -2,00		20,00	6,00	390,0	0 / -0,890	6,20	15,00	1033	793	7,00	69	1.000	890
410	7,00	0 / -0,15	390,0	0,90 / -2,00		26,00	6,00	398,0	0 / -0,890	7,20	18,00	1269	1616	7,00	139	1.000	1320
420	7,00	0 / -0,15	400,0	0,90 / -2,00	Manufacturer's discretion	26,00	6,00	408,0	0 / -1,000	7,20	18,00	1300	1569	7,00	135	1.000	1360
430	7,00	0 / -0,15	410,0	1,00 / -2,00		26,00	6,00	418,0	0 / -1,000	7,20	18,00	1332	1540	7,00	132	1.000	1390
440	7,00	0 / -0,15	420,0	1,00 / -2,00		26,00	6,00	428,0	0 / -1,000	7,20	18,00	1363	1500	7,00	129	1.000	1420
450	7,00	0 / -0,15	430,0	1,00 / -2,00		26,00	6,00	438,0	0 / -1,000	7,20	18,00	1393	1472	7,00	126	1.000	1450
460	7,00	0 / -0,15	440,0	1,00 / -2,00		26,00	6,00	448,0	0 / -1,000	7,20	18,00	1426	1443	7,00	124	1.000	1520
470	7,00	0 / -0,15	450,0	1,00 / -2,00		26,00	6,00	458,0	0 / -1,000	7,20	18,00	1457	1413	7,00	121	1.000	1590
480	7,00	0 / -0,15	460,0	1,00 / -2,00		26,00	6,00	468,0	0 / -1,000	7,20	18,00	1489	1383	7,00	119	500	1660
490	7,00	0 / -0,15	470,0	1,00 / -2,00		26,00	6,00	478,0	0 / -1,000	7,20	18,00	1520	1355	7,00	116	500	1725
500	7,00	0 / -0,15	480,0	1,00 / -2,00		26,00	6,00	488,0	0 / -1,000	7,20	18,00	1550	1329	7,00	114	500	1790
510	8,00	0 / -0,15	485,0	1,50 / -3,00		26,00	6,00	496,0	0 / -1,000	8,20	21,00	1843	1952	7,00	167	1.000	2080
520	8,00	0 / -0,15	495,0	1,50 / -3,00		26,00	6,00	506,0	0 / -1,000	8,20	21,00	1880	1910	7,00	164	500	2120
530	8,00	0 / -0,15	505,0	1,50 / -3,00		26,00	6,00	516,0	0 / -1,000	8,20	21,00	1916	1878	7,00	161	500	2160
540	8,00	0 / -0,15	515,0	1,50 / -3,00		26,00	6,00	526,0	0 / -1,000	8,20	21,00	1953	1846	7,00	158	400	2200
550	8,00	0 / -0,15	525,0	1,50 / -3,00		26,00	6,00	536,0	0 / -1,000	8,20	21,00	1986	1812	7,00	155	400	2250
560	8,00	0 / -0,15	535,0	1,50 / -3,00		26,00	6,00	546,0	0 / -1,000	8,20	21,00	2026	1777	7,00	153	400	2290
570	8,00	0 / -0,15	545,0	1,50 / -3,00		26,00	6,00	556,0	0 / -1,000	8,20	21,00	2063	1750	7,00	150	400	2330
580	8,00	0 / -0,15	555,0	1,50 / -3,00		26,00	6,00	566,0	0 / -1,000	8,20	21,00	2100	1718	7,00	147	400	2370
590	8,00	0 / -0,15	565,0	1,50 / -3,00		26,00	6,00	576,0	0 / -1,000	8,20	21,00	2136	1689	7,00	145	400	2410
600	8,00	0 / -0,15	575,0	1,50 / -3,00		26,00	6,00	586,0	0 / -1,000	8,20	21,00	2170	1600	7,00	143	300	2450

Rev. 001 - 13.11.2012

Dimensioni sede
Housing dimensions
Nutmaße

Dimensioni anello
Ring dimensions
Ringmaße

Dati Complementari
Supplementary data
Ergänzende Daten

Kg per 1.000 pezzi
Kg per 1.000 pieces
Kg je 1.000 St.