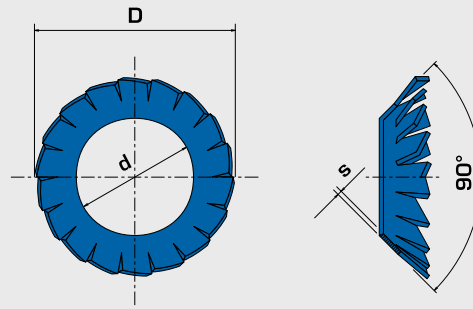


**RONDELLE DENTELLATE CONICHE TIPO V**  
**COUNTERSUNK TOOTHED WASHERS TYPE V**  
**FÄCHERSCHEIBEN MIT VERZÄHNUNG TYP V - VERSENKBAR**



**DIN 6798 V**

Dimensioni in mm - Dimensions in mm - Abmessungen in mm

mm.	d H13		D ≈	s		A	B	Kg
<b>3</b>	3,20	0,180 / 0	6,00	0,20	0,015 / -0,015	12	2500	0,040
<b>3,5</b>	3,70	0,180 / 0	7,00	0,25	0,015 / -0,015	12	2500	0,074
<b>4</b>	4,30	0,180 / 0	8,00	0,25	0,015 / -0,015	14	2500	0,100
<b>5</b>	5,30	0,180 / 0	9,80	0,30	0,020 / -0,020	14	2500	0,142
<b>6</b>	6,40	0,220 / 0	11,80	0,40	0,020 / -0,020	16	3000	0,273
<b>8</b>	8,40	0,220 / 0	15,30	0,40	0,020 / -0,020	18	3000	0,430
<b>10</b>	10,50	0,270 / 0	19,00	0,50	0,025 / -0,025	20	4000	0,870
<b>12</b>	13,00	0,270 / 0	23,00	0,50	0,025 / -0,025	26	4000	1,292
<b>14</b>	15,00	0,270 / 0	26,20	0,60	0,025 / -0,025	28	6000	2,110
<b>16</b>	17,00	0,270 / 0	30,20	0,60	0,025 / -0,025	30	6000	2,740

Rev. 000 - 26/07/2012

**A** N. denti  
 Number of teeth  
 Zähnezahl

**B** Carico di collaudo (N)  
 Test load capacity (N)  
 Prüfbelastung (N)

Per viti da mm  
 For screws mm  
 Für Schrauben mm

Dimensioni rondella  
 Washer dimensions  
 Federscheibenmaße

Dati Complementari  
 Supplementary data  
 Ergänzende Daten

Kg per 1.000 pezzi  
 Kg per 1.000 pieces  
 Kg je 1.000 Stk.