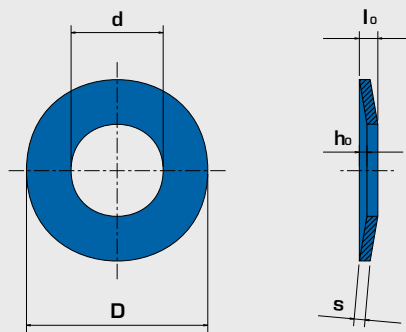




**DIN 2093**



Dimensioni in mm - Dimensions in mm - Abmessungen in mm

Serie Series/Reihe	D h12		d H12		s		h <sub>0</sub>	l <sub>0</sub>		<b>A</b> F N	<b>B</b> 0,75 h <sub>0</sub>	<b>Kg</b>
<b>A</b>	8,00	0,000 / - 0,150	4,20	0,120 / 0,000	0,40	0,020 / - 0,060	0,20	0,60	0,100 / - 0,050	210	0,15	0,115
<b>B</b>	8,00	0,000 / - 0,150	4,20	0,120 / 0,000	0,30	0,020 / - 0,060	0,25	0,55	0,100 / - 0,050	118	0,19	0,080
<b>*C</b>	8,00	0,000 / - 0,150	4,20	0,120 / 0,000	0,20	0,020 / - 0,060	0,25	0,45	0,100 / - 0,050	39	0,19	0,055
<b>A</b>	10,00	0,000 / - 0,150	5,20	0,120 / 0,000	0,50	0,020 / - 0,060	0,25	0,75	0,100 / - 0,050	325	0,19	0,209
<b>B</b>	10,00	0,000 / - 0,150	5,20	0,120 / 0,000	0,40	0,020 / - 0,060	0,30	0,70	0,100 / - 0,050	209	0,23	0,161
<b>*C</b>	10,00	0,000 / - 0,150	5,20	0,120 / 0,000	0,25	0,020 / - 0,060	0,30	0,55	0,100 / - 0,050	58	0,23	0,109
<b>A</b>	12,50	0,000 / - 0,180	6,20	0,150 / 0,000	0,70	0,030 / - 0,090	0,30	1,00	0,100 / - 0,050	660	0,23	0,483
<b>B</b>	12,50	0,000 / - 0,180	6,20	0,150 / 0,000	0,50	0,020 / - 0,060	0,35	0,85	0,100 / - 0,050	294	0,26	0,331
<b>*C</b>	12,50	0,000 / - 0,180	6,20	0,150 / 0,000	0,35	0,020 / - 0,060	0,45	0,80	0,100 / - 0,050	151	0,34	0,251
<b>A</b>	14,00	0,000 / - 0,180	7,20	0,150 / 0,000	0,80	0,030 / - 0,090	0,30	1,10	0,100 / - 0,050	797	0,23	0,654
<b>B</b>	14,00	0,000 / - 0,180	7,20	0,150 / 0,000	0,50	0,020 / - 0,060	0,40	0,90	0,100 / - 0,050	279	0,30	0,383
<b>*C</b>	14,00	0,000 / - 0,180	7,20	0,150 / 0,000	0,35	0,020 / - 0,060	0,45	0,80	0,100 / - 0,050	123	0,34	0,308
<b>*</b>	15,00	0,000 / - 0,180	8,20	0,150 / 0,000	0,80	0,030 / - 0,090	0,40	1,20	0,100 / - 0,050	982	0,30	0,740
<b>*</b>	15,00	0,000 / - 0,180	8,20	0,150 / 0,000	0,70	0,030 / - 0,090	0,40	1,10	0,100 / - 0,050	666	0,30	0,654
<b>A</b>	16,00	0,000 / - 0,180	8,20	0,150 / 0,000	0,90	0,030 / - 0,090	0,35	1,25	0,100 / - 0,050	1.013	0,26	0,994
<b>*</b>	16,00	0,000 / - 0,180	8,20	0,150 / 0,000	0,80	0,030 / - 0,090	0,40	1,20	0,100 / - 0,050	825	0,30	0,888
<b>*</b>	16,00	0,000 / - 0,180	8,20	0,150 / 0,000	0,70	0,020 / - 0,060	0,45	1,15	0,100 / - 0,050	637	0,34	0,786
<b>B</b>	16,00	0,000 / - 0,180	8,20	0,150 / 0,000	0,60	0,020 / - 0,060	0,45	1,05	0,100 / - 0,050	410	0,34	0,656
<b>*C</b>	16,00	0,000 / - 0,180	8,20	0,150 / 0,000	0,40	0,020 / - 0,060	0,50	0,90	0,100 / - 0,050	154	0,38	0,444
<b>A</b>	18,00	0,000 / - 0,180	9,20	0,150 / 0,000	1,00	0,030 / - 0,090	0,40	1,40	0,100 / - 0,050	1.254	0,30	1,369
<b>B</b>	18,00	0,000 / - 0,180	9,20	0,150 / 0,000	0,70	0,030 / - 0,090	0,50	1,20	0,100 / - 0,050	566	0,38	1,050
<b>*C</b>	18,00	0,000 / - 0,180	9,20	0,150 / 0,000	0,45	0,020 / - 0,060	0,60	1,05	0,100 / - 0,050	214	0,45	0,651
<b>*</b>	18,00	0,000 / - 0,180	8,20	0,150 / 0,000	1,00	0,030 / - 0,090	0,40	1,40	0,100 / - 0,050	1.181	0,30	1,524
<b>*</b>	18,00	0,000 / - 0,180	8,20	0,150 / 0,000	0,80	0,030 / - 0,090	0,50	1,30	0,100 / - 0,050	783	0,38	1,213
<b>*</b>	18,00	0,000 / - 0,180	8,20	0,150 / 0,000	0,70	0,030 / - 0,090	0,55	1,25	0,100 / - 0,050	596	0,41	1,073
<b>*</b>	18,00	0,000 / - 0,180	8,20	0,150 / 0,000	0,50	0,020 / - 0,060	0,60	1,10	0,100 / - 0,050	265	0,45	0,762
<b>*</b>	20,00	0,000 / - 0,210	10,20	0,180 / 0,000	1,50	0,040 / - 0,120	0,30	1,80	0,150 / - 0,080	2.521	0,23	2,610
<b>*</b>	20,00	0,000 / - 0,210	10,20	0,180 / 0,000	1,25	0,040 / - 0,120	0,50	1,75	0,150 / - 0,080	2.477	0,38	2,181
<b>A</b>	20,00	0,000 / - 0,210	10,20	0,180 / 0,000	1,10	0,030 / - 0,090	0,45	1,55	0,100 / - 0,050	1.521	0,34	1,912
<b>*</b>	20,00	0,000 / - 0,210	10,20	0,180 / 0,000	1,00	0,030 / - 0,090	0,55	1,55	0,100 / - 0,050	1.425	0,41	1,752
<b>*</b>	20,00	0,000 / - 0,210	10,20	0,180 / 0,000	0,90	0,030 / - 0,090	0,55	1,45	0,100 / - 0,050	1.050	0,41	1,573
<b>B</b>	20,00	0,000 / - 0,210	10,20	0,180 / 0,000	0,80	0,030 / - 0,090	0,55	1,35	0,100 / - 0,050	748	0,41	1,371
<b>*C</b>	20,00	0,000 / - 0,210	10,20	0,180 / 0,000	0,50	0,020 / - 0,060	0,65	1,15	0,100 / - 0,050	254	0,49	0,876
<b>A</b>	22,50	0,000 / - 0,210	11,20	0,180 / 0,000	1,25	0,040 / - 0,120	0,50	1,75	0,150 / - 0,080	1.929	0,38	2,775
<b>B</b>	22,50	0,000 / - 0,210	11,20	0,180 / 0,000	0,80	0,030 / - 0,090	0,65	1,45	0,100 / - 0,050	707	0,49	1,770
<b>*C</b>	22,50	0,000 / - 0,210	11,20	0,180 / 0,000	0,60	0,020 / - 0,060	0,80	1,40	0,100 / - 0,050	426	0,60	1,361
<b>*</b>	23,00	0,000 / - 0,210	12,20	0,180 / 0,000	1,50	0,040 / - 0,120	0,50	2,00	0,150 / - 0,080	3.297	0,38	3,359
<b>*</b>	23,00	0,000 / - 0,210	12,20	0,180 / 0,000	1,25	0,040 / - 0,120	0,60	1,85	0,150 / - 0,080	2.331	0,45	2,807
<b>*</b>	23,00	0,000 / - 0,210	12,20	0,180 / 0,000	1,00	0,030 / - 0,090	0,60	1,60	0,100 / - 0,050	1.217	0,45	2,255
<b>A</b>	25,00	0,000 / - 0,210	12,20	0,180 / 0,000	1,50	0,040 / - 0,120	0,55	2,05	0,150 / - 0,080	2.926	0,41	4,162

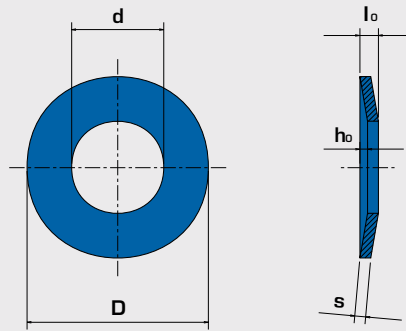
segue - to continue - Fortsetzung folgt

Serie  
Series  
Reihe

Dimensioni molla  
Disc Spring dimensions  
Tellerfedermaße

Dati Complementari  
Supplementary data  
Ergänzende Daten

Kg per 1.000 pezzi  
Kg per 1.000 pieces  
Kg je 1.000 Stk.



**DIN 2093**

Dimensioni in mm - Dimensions in mm - Abmessungen in mm

Serie Series/Reihe	D		d		s		ho	l0	A F N	B 0,75 ho	Kg	
	h12		H12									
*	25,00	0,000 / - 0,210	12,20	0,180 / 0,000	1,25	0,040 / - 0,120	0,70	1,95	0,150 / - 0,080	2.214	0,53	3,526
*	25,00	0,000 / - 0,210	12,20	0,180 / 0,000	1,00	0,030 / - 0,090	0,80	1,80	0,100 / - 0,050	1.359	0,60	2,832
B	25,00	0,000 / - 0,210	12,20	0,180 / 0,000	0,90	0,030 / - 0,090	0,70	1,60	0,100 / - 0,050	862	0,53	2,500
*C	25,00	0,000 / - 0,210	12,20	0,180 / 0,000	0,70	0,030 / - 0,090	0,90	1,60	0,100 / - 0,050	600	0,68	1,994
A	28,00	0,000 / - 0,210	14,20	0,180 / 0,000	1,50	0,040 / - 0,120	0,65	2,15	0,150 / - 0,080	2.841	0,49	5,107
*	28,00	0,000 / - 0,210	14,20	0,180 / 0,000	1,25	0,040 / - 0,120	0,85	2,10	0,150 / - 0,080	2.240	0,64	4,317
B	28,00	0,000 / - 0,210	14,20	0,180 / 0,000	1,00	0,030 / - 0,090	0,80	1,80	0,100 / - 0,050	1.107	0,60	3,396
*C	28,00	0,000 / - 0,210	14,20	0,180 / 0,000	0,80	0,030 / - 0,090	1,00	1,80	0,100 / - 0,050	801	0,75	2,760
*	31,50	0,000 / - 0,250	16,30	0,180 / 0,000	2,00	0,040 / - 0,120	0,75	2,75	0,150 / - 0,080	6.173	0,56	8,605
A	31,50	0,000 / - 0,250	16,30	0,180 / 0,000	1,75	0,040 / - 0,120	0,70	2,45	0,150 / - 0,080	3.871	0,53	7,493
*	31,50	0,000 / - 0,250	16,30	0,180 / 0,000	1,50	0,040 / - 0,120	0,90	2,40	0,150 / - 0,080	3.230	0,68	6,443
B	31,50	0,000 / - 0,250	16,30	0,180 / 0,000	1,25	0,040 / - 0,120	0,90	2,15	0,150 / - 0,080	1.913	0,68	5,331
*C	31,50	0,000 / - 0,250	16,30	0,180 / 0,000	0,80	0,030 / - 0,090	1,05	1,85	0,100 / - 0,050	687	0,79	3,442
A	35,50	0,000 / - 0,250	18,30	0,210 / 0,000	2,00	0,040 / - 0,120	0,80	2,80	0,150 / - 0,080	5.187	0,60	11,030
B	35,50	0,000 / - 0,250	18,30	0,210 / 0,000	1,25	0,040 / - 0,120	1,00	2,25	0,150 / - 0,080	1.699	0,75	6,780
*C	35,50	0,000 / - 0,250	18,30	0,210 / 0,000	0,90	0,030 / - 0,090	1,15	2,05	0,100 / - 0,050	832	0,86	4,952
*	40,00	0,000 / - 0,250	20,40	0,210 / 0,000	2,50	0,040 / - 0,120	0,95	3,45	0,200 / - 0,100	9.390	0,71	17,520
A	40,00	0,000 / - 0,250	20,40	0,210 / 0,000	2,25	0,040 / - 0,120	0,90	3,15	0,200 / - 0,100	6.500	0,68	15,260
*	40,00	0,000 / - 0,250	20,40	0,210 / 0,000	2,00	0,040 / - 0,120	1,10	3,10	0,150 / - 0,080	5.701	0,83	14,060
B	40,00	0,000 / - 0,250	20,40	0,210 / 0,000	1,50	0,040 / - 0,120	1,15	2,65	0,150 / - 0,080	2.622	0,86	10,392
*C	40,00	0,000 / - 0,250	20,40	0,210 / 0,000	1,00	0,030 / - 0,090	1,30	2,30	0,100 / - 0,050	1.017	0,98	7,067
A	45,00	0,000 / - 0,250	22,40	0,210 / 0,000	2,50	0,040 / - 0,120	1,00	3,50	0,200 / - 0,100	7.716	0,75	22,313
B	45,00	0,000 / - 0,250	22,40	0,210 / 0,000	1,75	0,040 / - 0,120	1,30	3,05	0,150 / - 0,080	3.646	0,98	15,950
*C	45,00	0,000 / - 0,250	22,40	0,210 / 0,000	1,25	0,040 / - 0,120	1,60	2,85	0,150 / - 0,080	1.891	1,20	11,340
A	50,00	0,000 / - 0,250	25,40	0,210 / 0,000	3,00	0,040 / - 0,120	1,10	4,10	0,200 / - 0,100	11.976	0,83	32,529
*	50,00	0,000 / - 0,250	25,40	0,210 / 0,000	2,50	0,040 / - 0,120	1,40	3,90	0,200 / - 0,100	9.063	1,05	27,520
B	50,00	0,000 / - 0,250	25,40	0,210 / 0,000	2,00	0,040 / - 0,120	1,40	3,40	0,150 / - 0,080	4.762	1,05	21,885
*	50,00	0,000 / - 0,250	25,40	0,210 / 0,000	1,50	0,040 / - 0,120	1,60	3,10	0,150 / - 0,080	2.512	1,20	16,540
*C	50,00	0,000 / - 0,250	25,40	0,210 / 0,000	1,25	0,040 / - 0,120	1,60	2,85	0,150 / - 0,080	1.550	1,20	13,820
A	56,00	0,000 / - 0,300	28,50	0,210 / 0,000	3,00	0,040 / - 0,120	1,30	4,30	0,200 / - 0,100	11.388	0,98	41,370
B	56,00	0,000 / - 0,300	28,50	0,210 / 0,000	2,00	0,040 / - 0,120	1,60	3,60	0,150 / - 0,080	4.438	1,20	27,630
*C	56,00	0,000 / - 0,300	28,50	0,210 / 0,000	1,50	0,040 / - 0,120	1,95	3,45	0,150 / - 0,080	2.622	1,46	20,850
A	63,00	0,000 / - 0,300	31,00	0,250 / 0,000	3,50	0,040 / - 0,120	1,40	4,90	0,300 / - 0,150	15.025	1,05	62,990
*	63,00	0,000 / - 0,300	31,00	0,250 / 0,000	3,00	0,040 / - 0,120	1,80	4,80	0,200 / - 0,100	12.536	1,35	53,860
B	63,00	0,000 / - 0,300	31,00	0,250 / 0,000	2,50	0,040 / - 0,120	1,75	4,25	0,200 / - 0,100	7.189	1,31	44,700
*C	63,00	0,000 / - 0,300	31,00	0,250 / 0,000	1,80	0,040 / - 0,120	2,35	4,15	0,150 / - 0,080	4.238	1,76	32,530

\* Non standard (prodotti su richiesta) - Non standard (product available on request) - Nichtstandard (Erzeugnisse auf Anfrage)

**A** Carico della molla a tazza  
 Spring load of a single disc (with or without ground ends)  
 Federkraft: des Einzeltellers ohne oder mit Auflagefläche

**B** Corsa della molla a tazza  
 Deflection of single disc  
 Federweg des Einzeltellers

■ Serie  
 Series  
 Reihe

■ Dimensioni molla  
 Disc Spring dimensions  
 Tellerfedermaße

■ Dati Complementari  
 Supplementary data  
 Ergänzende Daten

■ Kg per 1.000 pezzi  
 Kg per 1.000 pieces  
 Kg je 1.000 Stk.